



Capcont M - ёмкостный датчик уровня жидкости и сыпучих материалов с интегрированным блоком контроля и сигнализацией предельных уровней. Датчик пригоден для работы в различных средах, в том числе в агрессивных жидкостях и материалах с высокой вязкостью, в зернистых и порошковых сыпучих материалах. Датчик предназначен для монтажа как на резервуарах, так и на трубах. Измерительный электрод полностью изолирован от внешних воздействий и контактов. Датчик хорошо работает как в электропроводящих материалах, так и в диэлектриках.

Напряжение питания, В	10...35
Выходные сигналы	Логический PNP инвертируемый выход с ограничением по току 250 мА
Рабочее давление	-1...10 бар
Материал	1.4404 (AISI 316L) или 1.4571 (AISI 316Ti)
Температура среды измерения, °С	-30°С bis +125°С
Особенности	Светодиодный индикатор состояния выхода
Особенности	Потенциометр для юстировки чувствительности
Процесс-подключение	1/2 " или M18
Область применения	без ограничения, включая гигиенические и пищевые технологии

По вопросам продаж и поддержки обращайтесь:

Архангельск (8182)63-90-72
 Астана +7(7172)727-132
 Астрахань (8512)99-46-04
 Барнаул (3852)73-04-60
 Белгород (4722)40-23-64
 Брянск (4832)59-03-52
 Владивосток (423)249-28-31
 Волгоград (844)278-03-48
 Вологда (8172)26-41-59
 Воронеж (473)204-51-73
 Екатеринбург (343)384-55-89
 Иваново (4932)77-34-06
 Ижевск (3412)26-03-58
 Иркутск (395) 279-98-46

Казань (843)206-01-48
 Калининград (4012)72-03-81
 Калуга (4842)92-23-67
 Кемерово (3842)65-04-62
 Киров (8332)68-02-04
 Краснодар (861)203-40-90
 Красноярск (391)204-63-61
 Курск (4712)77-13-04
 Липецк (4742)52-20-81
 Магнитогорск (3519)55-03-13
 Москва (495)268-04-70
 Мурманск (8152)59-64-93
 Набережные Челны (8552)20-53-41
 Нижний Новгород (831)429-08-12

Новокузнецк (3843)20-46-81
 Новосибирск (383)227-86-73
 Омск (3812)21-46-40
 Орел (4862)44-53-42
 Оренбург (3532)37-68-04
 Пенза (8412)22-31-16
 Пермь (342)205-81-47
 Ростов-на-Дону (863)308-18-15
 Рязань (4912)46-61-64
 Самара (846)206-03-16
 Санкт-Петербург (812)309-46-40
 Саратов (845)249-38-78
 Севастополь (8692)22-31-93
 Симферополь (3652)67-13-56

Смоленск (4812)29-41-54
 Сочи (862)225-72-31
 Ставрополь (8652)20-65-13
 Сургут (3462)77-98-35
 Тверь (4822)63-31-35
 Томск (3822)98-41-53
 Тула (4872)74-02-29
 Тюмень (3452)66-21-18
 Ульяновск (8422)24-23-59
 Уфа (347)229-48-12
 Хабаровск (4212)92-98-04
 Челябинск (351)202-03-61
 Череповец (8202)49-02-64
 Ярославль (4852)69-52-93

Киргизия (996)312-96-26-47

Казахстан (772)734-952-31

Таджикистан (992)427-82-92-69

Эл. почта: ang@nt-rt.ru || Сайт: <http://acscontsys.nt-rt.ru/>

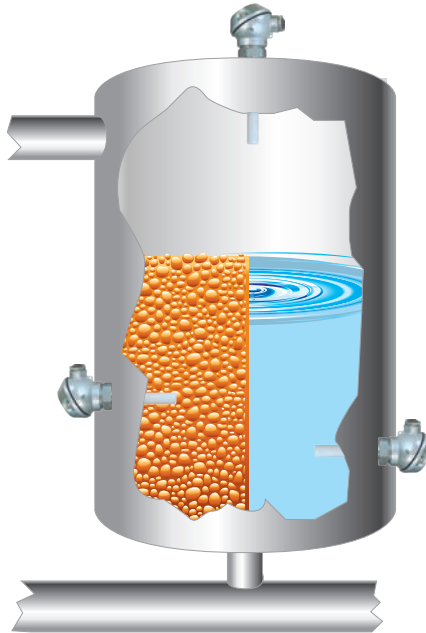


Kapazitiver Füllstandssensor zur Füllstandüberwachung in Flüssigkeiten und Schüttgütern;
Messstofftemperatur: -30...+125°C; Druck: -1...10 bar

Beschreibung

Der Füllstandsgrenzschalter Capcont M ist in die Behälter- oder Rohrleitungswandung eingebaut. Es handelt sich hierbei um einen kapazitiv wirkenden Sensor zur Grenzstanderkennung. Elektrodenstab, Füllgut und Behälterwandung bilden einen elektrischen Kondensator.

Die Bedeckung des Elektrodenstabes mit dem Füllgut bewirkt eine Kapazitätsänderung, die durch die Elektronik ausgewertet und in einen entsprechenden Schaltbefehl umgewandelt wird. Bei Über- oder Unterschreitung des Grenzstandes wird ein Schaltsignal auf dem PNP-Schaltausgang ausgegeben. Dies ermöglicht ein Ansteuern von Relais, Schützen, Magnetventilen, Leuchtmeldern, Hupen sowie von SPS-Eingängen.



Anwendung

- Füllstand- bzw. Grenzstanderkennung in Behältern
- Trockenlaufschutz für Pumpen
- Verwendbar in Flüssigkeiten, viskosen Medien, körnigen Materialien oder Pulvern
- Verwendbar für elektrisch leitende und nichtleitende Medien

Ihr Nutzen

- Einfache Inbetriebnahme
- Geeignet für weiten Prozesstemperaturbereich von -30°C bis +125 °C
- Verwendbar bei Prozessdrücken von -1 bis 10 bar
- Vollisolierter Elektrodenstab mit Isolation 1mm aus PTFE
- Integrierte Auswerteelektronik mit PNP-Schaltausgang - invertierbar

Besonderheiten



Bestellschlüssel Seite |04|

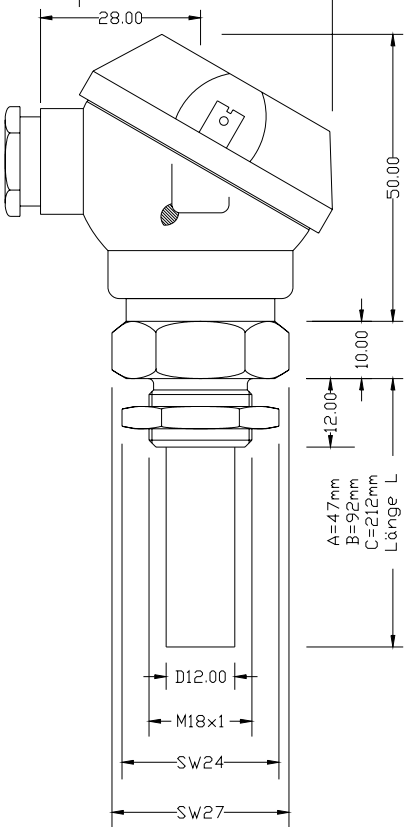
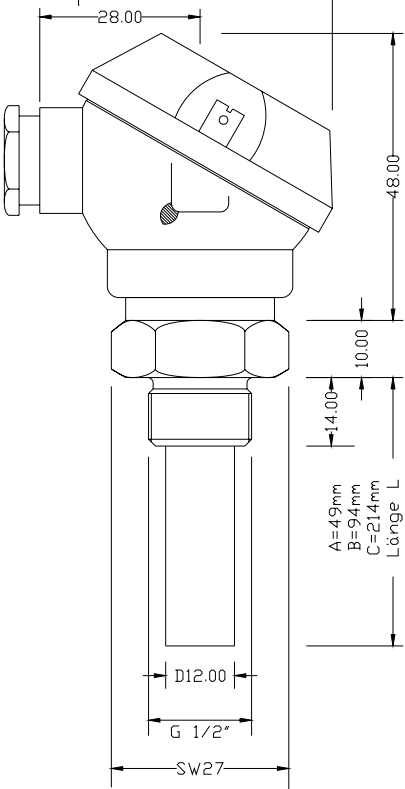


Technische Daten

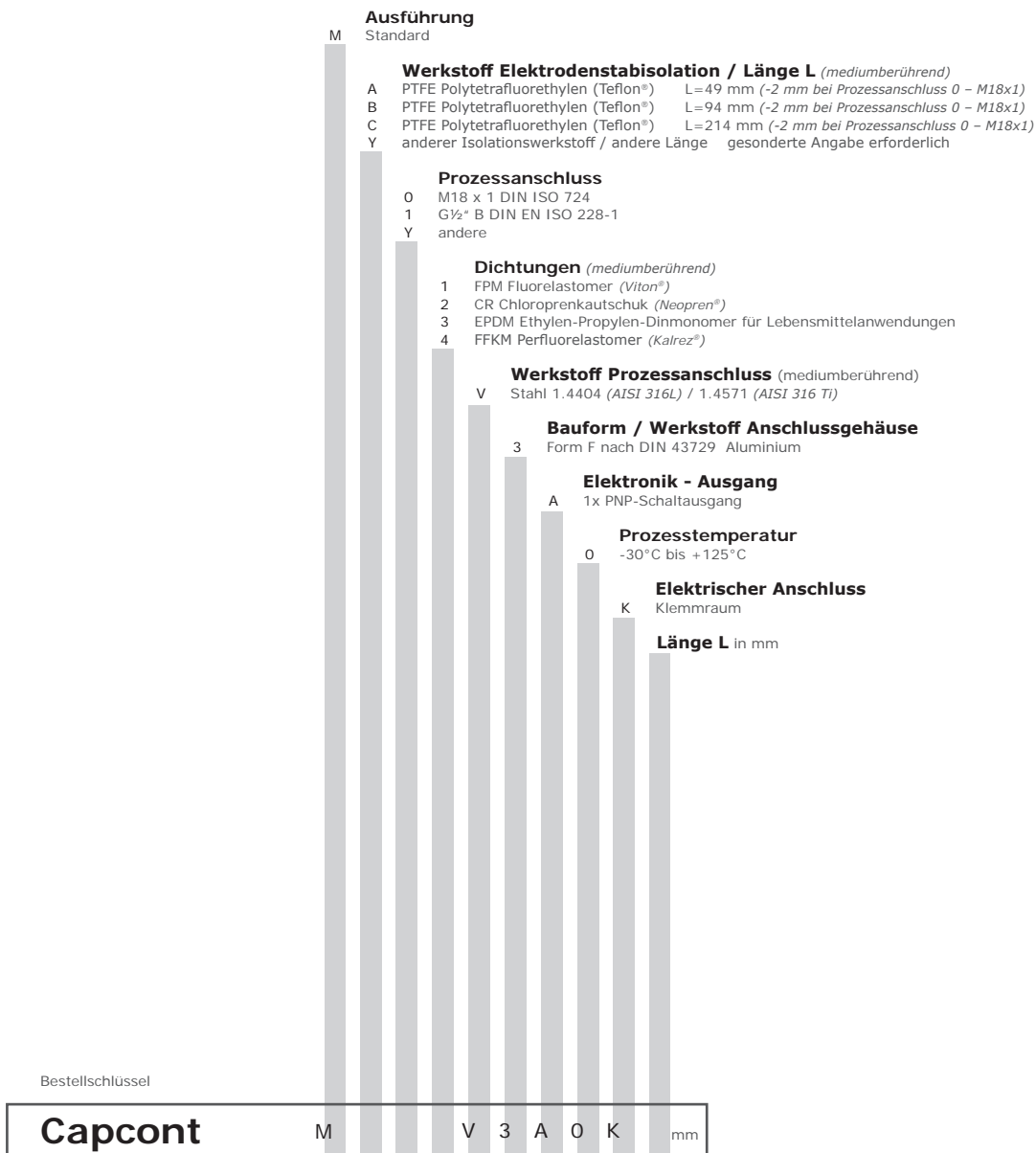
Hilfsenergieversorgung	
Spannungsversorgung:	10 V bis 35 V DC verpolungsgeschützt
Restwelligkeit:	≤ 2 VSS Bedingung: Innerhalb des zulässigen Speisespannungsbereichs
Stromaufnahme:	≤ 10mA Schaltausgänge im Leerlauf
Isolationsspannung:	75VDC
Schaltausgang	
Funktion:	PNP-schaltend auf +Vs, Prinzip (NO/NC) invertierbar über Jumper
Ausgangsspannung:	$VS1 \geq +Vs - 2 V$
Ausgangsstrom:	≤ 250 mA strombegrenzt, kurzschlussfest
Anstiegszeit:	≤ 30 μs RL ≤ 3 000 Ω bzw. IL ≥ 4,5 mA
Verzögerungszeit:	≤ 200 ms / ≥ 5 Hz
Schaltzyklen:	≥ 100.000.000
Schalthysterese:	abhängig vom Medium
Empfindlichkeitsabgleich:	Trimmer mehrgängig
Werkstoffe	
Elektrodenstabilisation (mediumberührend):	PTFE – Polytetrafluorethylen (Teflon®)
Prozessanschluss (mediumberührend):	Stahl 1.4404 (AISI 316L) bzw. 1.4571 (AISI 316Ti)
Anschlussgehäuse:	Aluminium-Druckguss, pulverbeschichtet
Kabelverschraubung:	Verschraubung Messing vernickelt, Dichtung CR / NBR
Dichtungen:	mediumberührende FPM – Fluorelastomer (Viton®) EPDM – Etylen-P

Anschluss

Im Einsatz



Bestellschlüssel



По вопросам продаж и поддержки обращайтесь:

Архангельск (8182)63-90-72
 Астана +7(7172)727-132
 Астрахань (8512)99-46-04
 Барнаул (3852)73-04-60
 Белгород (4722)40-23-64
 Брянск (4832)59-03-52
 Владивосток (423)249-28-31
 Волгоград (844)278-03-48
 Вологда (8172)26-41-59
 Воронеж (473)204-51-73
 Екатеринбург (343)384-55-89
 Иваново (4932)77-34-06
 Ижевск (3412)26-03-58
 Иркутск (395) 279-98-46

Казань (843)206-01-48
 Калининград (4012)72-03-81
 Калуга (4842)92-23-67
 Кемерово (3842)65-04-62
 Киров (8332)68-02-04
 Краснодар (861)203-40-90
 Красноярск (391)204-63-61
 Курск (4712)77-13-04
 Липецк (4742)52-20-81
 Магнитогорск (3519)55-03-13
 Москва (495)268-04-70
 Мурманск (8152)59-64-93
 Набережные Челны (8552)20-53-41
 Нижний Новгород (831)429-08-12

Новокузнецк (3843)20-46-81
 Новосибирск (383)227-86-73
 Омск (3812)21-46-40
 Орел (4862)44-53-42
 Оренбург (3532)37-68-04
 Пенза (8412)22-31-16
 Пермь (342)205-81-47
 Ростов-на-Дону (863)308-18-15
 Рязань (4912)46-61-64
 Самара (846)206-03-16
 Санкт-Петербург (812)309-46-40
 Саратов (845)249-38-78
 Севастополь (8692)22-31-93
 Симферополь (3652)67-13-56

Смоленск (4812)29-41-54
 Сочи (862)225-72-31
 Ставрополь (8652)20-65-13
 Сургут (3462)77-98-35
 Тверь (4822)63-31-35
 Томск (3822)98-41-53
 Тула (4872)74-02-29
 Тюмень (3452)66-21-18
 Ульяновск (8422)24-23-59
 Уфа (347)229-48-12
 Хабаровск (4212)92-98-04
 Челябинск (351)202-03-61
 Череповец (8202)49-02-64
 Ярославль (4852)69-52-93

Киргизия (996)312-96-26-47

Казахстан (772)734-952-31

Таджикистан (992)427-82-92-69

Эл. почта: ang@nt-rt.ru || Сайт: <http://acscontsys.nt-rt.ru/>