

Anwendung: Nahrungsmittelindustrie, wie Brauereien, Molkereien



DIE HYGIENISCHE GENERATION




getrennte Version



Kompaktversion

Genauere Messung von Flüssigkeiten, Brei, Schlamm und Pasten mit einer Mindestleitfähigkeit von 5µS/cm

BESONDERHEITEN:

- Alle gängigen Anschlüsse der Lebensmittelindustrie
- Schraubbare Adapter für Nennweiten DN 3 bis 100
- CIP/SIP fähig bis 150°C
- Gehäuse in Edelstahl
- Kompakt od. getrennte Version
- Zulassungen nach FDA/BGA; EHEDG, Ex 
- Vakuumfeste Auskleidung
- getrennte Version auch in Schutzart IP-68
- Vor- und Rückwärtszählung
- großes beleuchtetes Display vollgraphisch
- Profibus DP/PA
- Foundation FIELD BUS



Allgemeines

Durch die diversen Adapter ist eine individuelle Anpassung an Ihre Anwendung möglich. CIP/SIP-Fähigkeit so wie Molchbarkeit sind Standard.

Durch vakuumfeste, formstabile Auskleidungen, spaltfreie Übergänge und ohne Toträume ist eine hygienegerechte Funktion gewährleistet.

Technische Daten: Messaufnehmer

Flansch FAB1B DIN 11864-1B:	DN 3-100 PN 10
Rohrverschraubung DIN 11851:	DN 3-100 PN 25/40
TriClamp:	DIN 32676 / ISO 2852
	DN 3-100 PN-10
Schweißstutzen DIN 11850:	DN3-100 PN 40
Rohrverschraubung SMS 1145:	DN 25-100 PN 16
Aussengewinde ISO 228/DIN 2999:	DN 3-25 PN 10
Auskleidung:	IFA
Leitfähigkeit:	> 5 µ S/cm
Elektroden:	1.4571, 1.4539, Hastelloy B 2 (C4; Platin-Iridium, Tantal, Titan)
Prozessanschlusswerkstoff:	1.4301; 1.4401; 1.4571
Schutzart:	IP 67
Messstofftemperatur:	-40 - +130°C
Zulassungen:	TUV 97, ATEX 1173X; Kategorie II 2 G; Staub Ex II 2D
Eichfähigkeit:	Kalt- und Abwasser; Flüssigkeiten außer Wasser
Zertifikate:	3A, FML, EHEDG (Reinigbarkeit)
Messwertabweichung:	0,5 % vom Messwert oder -0,25 %

Technische Daten: Messumformer

Hilfsenergie:	85-253 V AC; 16,5-26,4 V AC; 16,8-31,2 V DC
Stromausgang:	0/2-10 mA, 0-5 mA, 0/4-20 mA
Impulsausgang:	aktiv 24 V DC Impulse od. passiv Optokoppler
Schnittstelle:	RS 485 (Option)
ext. Ausgangsabschaltung:	Optokopplereingang
ext. Zählerrückstellung:	Optokopplereingang
Vor/Rücklaufmessung:	Optokopplerausgang
Messstoffüberwachung:	ab DN 10 Optokopplerausgang
Selbstüberwachung:	ja
Vorortanzeige/Zählung:	ja
Kompakt-Gehäuse:	Messumformer aus ALU od. Edelstahl (Option)
Getrennt-Gehäuse:	Feldgehäuse, Tragschienengehäuse, Fronttafelgehäuse, 19 Zoll-Einschub
Kommunikation:	ProfiBus DP; PA

Bedienung für Messumformer ab Seite 52

Архангельск (8182)63-90-72	Казань (843)206-01-48	Новокузнецк (3843)20-46-81	Смоленск (4812)29-41-54
Астана +7(7172)727-132	Калининград (4012)72-03-81	Новосибирск (383)227-86-73	Сочи (862)225-72-31
Астрахань (8512)99-46-04	Калуга (4842)92-23-67	Омск (3812)21-46-40	Ставрополь (8652)20-65-13
Барнаул (3852)73-04-60	Кемерово (3842)65-04-62	Орел (4862)44-53-42	Сургут (3462)77-98-35
Белгород (4722)40-23-64	Киров (8332)68-02-04	Оренбург (3532)37-68-04	Тверь (4822)63-31-35
Брянск (4832)59-03-52	Краснодар (861)203-40-90	Пенза (8412)22-31-16	Томск (3822)98-41-53
Владивосток (423)249-28-31	Красноярск (391)204-63-61	Пермь (342)205-81-47	Тула (4872)74-02-29
Волгоград (844)278-03-48	Курск (4712)77-13-04	Ростов-на-Дону (863)308-18-15	Тюмень (3452)66-21-18
Вологда (8172)26-41-59	Липецк (4742)52-20-81	Рязань (4912)46-61-64	Ульяновск (8422)24-23-59
Воронеж (473)204-51-73	Магнитогорск (3519)55-03-13	Самара (846)206-03-16	Уфа (347)229-48-12
Екатеринбург (343)384-55-89	Москва (495)268-04-70	Санкт-Петербург (812)309-46-40	Хабаровск (4212)92-98-04
Иваново (4932)77-34-06	Мурманск (8152)59-64-93	Саратов (845)249-38-78	Челябинск (351)202-03-61
Ижевск (3412)26-03-58	Набережные Челны (8552)20-53-41	Севастополь (8692)22-31-93	Череповец (8202)49-02-64
Иркутск (395) 279-98-46	Нижний Новгород (831)429-08-12	Симферополь (3652)67-13-56	Ярославль (4852)69-52-93

Kompakte oder getrennte magnetische induktive Durchflussmesser Hygieneausführung

Typ: Flowcont L...

Technische Daten: Edelstahl-Durchflussmesser, FLOWCONT L

Werkstoffbelastung (mit variablem Prozessanschluss) DN 3 - DN 100

Prozessanschluss Auskleidung PFA	Nennweite DN	PS _{max.} [bar]	TS _{max.} [°C]	TS _{min.} [°C]
Zwischenflansch	3-50 65-100	40(300 lb) 16(150 lb)	130* 130*	-25 -25
Schweißstutzen nach ISO 2037	25-100	10	130*	-25
Schweißstutzen nach DIN 2463	10-100	10	130*	-25
Schweißstutzen nach DIN 11850	10-100	10	130*	-25
Rohrverschraubung n. DN 11851	3-100	10	130	-25
Tri-Clamp nach DIN 32676	3-100	10	121	-25
Außengewinde ISO 228	3-25	10	130*	-25

Werkstoffbelastungskurven für Flanschgeräte

Auskleidung: PFA

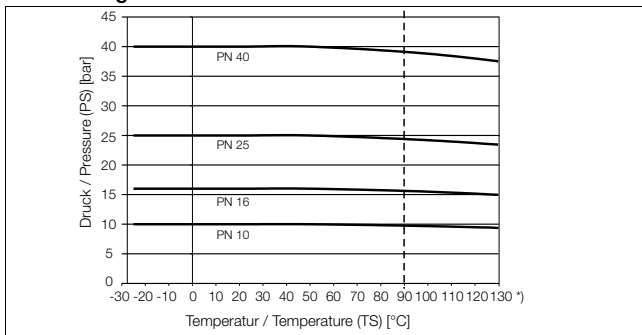


Abb. 15: DIN-Flansch W.-Nr. 1.4571 bis DN 100

Auskleidung: PFA

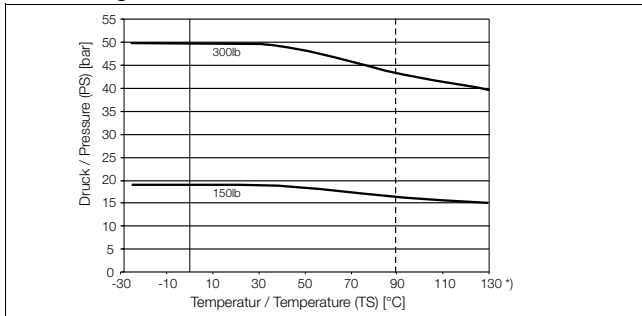


Abb. 16: ASME-Flansch W.-Nr. 1.4571 bis DN 100

JIS 10K-B2210 Flansch W.-Nr. 1.4571 oder Stahl

Nennweite DN	Werkstoff	PN	TS [°C]	PS [bar]
25-100	W.-Nr. 1.4571	10	-25 bis +130*	10
25-100	Stahl	10	-10 bis +130*	10

*) Höhere Temperaturen für CIP/SIP Reinigung sind für eine begrenzte Dauer zulässig, siehe Tabelle „Max. zulässige Reinigungstemperatur“.

Werkstoffbelastungskurve für Zwischenflanschgeräte

Auskleidung: PFA

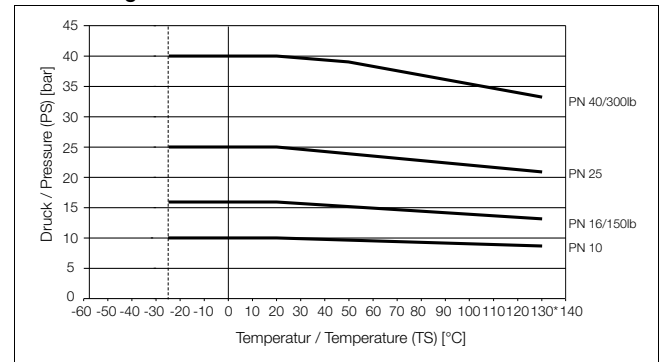


Abb. 17:

JIS 10K-B2210 Zwischenflansch

Nennweite DN	Werkstoff	PN	TS [°C]	PS [bar]
32-100	W.-Nr. 1.4404 W.-Nr. 1.4435 W.-Nr. 1.4301	10	-25 bis +130	10

Minimal zulässiger Absolutdruck

Auskleidung	Nennweite DN	P _{Betrieb} mbar abs	bei	T _{Betrieb} °C
PFA	3 - 100	0	≤	130*

Maximal zulässige Reinigungstemperatur

CIP-Reinigung	Auskleidung	T _{max} °C	T _{max} Minuten	T _{Umg} °C
Dampfreinigung bzw. Flüssigreinigung	PFA PFA	150 140	60 60	25 25

Ist die Umgebungstemperatur > 25 °C, ist die Differenz von max. Reinigungstemperatur abzuziehen.

$$T_{\max} - \Delta \text{ °C}, \Delta \text{ °C} = (T_{\text{Umg}} - 25 \text{ °C}).$$

Maximal zulässige Schocktemperatur

Auskleidung	Temp.-Schock max. Temp.-Diff. °C	Temp.-Gradient °C/min
PFA	beliebig	beliebig

Sicherheit im Prozess

Die Leckagebohrung im Adapter gewährleistet, dass der Dichtring funktionsfähig ist. Bei defektem Dichtring tritt das Medium durch diese Bohrung sichtbar aus.



Technische Daten: Edelstahl-Durchflussmesser, FLOWCONT L

Temperaturdiagramm

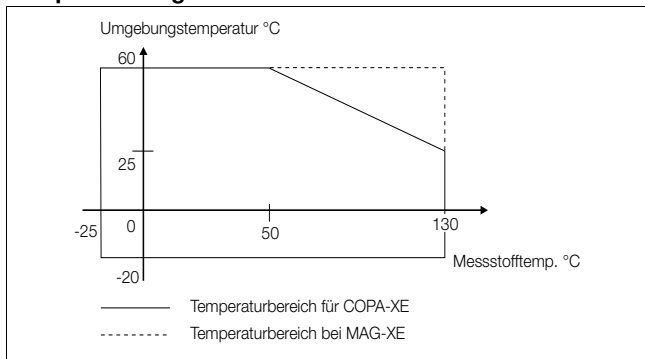


Abb. 18: Maximal zulässige Umgebungstemperatur als Funktion der Messstofftemperatur für Edelstahl-Prozessanschluss und Zwischenflansch

Messstofftemperatur

-25 °C bis +130 °C, CIP-reinigungsfähig, siehe Temperaturdiagramm und max. zulässige Reinigungstemperatur.

Lagertemperatur

-20 °C bis +70 °C

Werkstoffe Aufnehmer

Auskleidungs- werkstoff	Elektroden- werkstoff		Elektroden- ausführung	
	Standard	Andere	Standard	Andere
PFA	Hast.-C4 (1.4539 bei Rohrver- schr. u. Tri- Clamp	Hast.-B2 W.-Nr. 1.4539 W.-Nr. 1.4571 Tantal, Tital, Platin-Iridium	Flachkopf	Spitzkopf (≥ DN 10)

Prozessanschlusswerkstoff

	Standard
Flansch nach DIN	Niro W.-Nr. 1.4571
Zwischenflansch	ohne
Schweißstutzen	Niro W.-Nr. 1.4404
Rohrverschraubung nach DIN 11851	Niro W.-Nr. 1.4404
Tri-Clamp nach DIN 32676	Niro W.-Nr. 1.4404
Außengewinde	Niro W.-Nr. 1.4404

Anschlusskasten	Standard	Option
Kompakt	Alu-Legierung, lackiert,	Messumformerge- häuse komplett aus Edelstahl W.-Nr. 1.4301
getrennt	Niro W.-Nr. 1.4301	–
Messrohr	Niro W.-Nr. 1.4301	–
PG-Verschraubung	Polyamid	PVDF
Aufnehmergehäuse	Tiefziehgehäuse Niro W.-Nr. 1.4301	

Dichtungswerkstoff

Prozessanschluss	Dichtungswerkstoff
Zwischenflansch	ohne
Schweißstutzen, Rohrverschraubung, Tri-Clamp, Außengewinde	EPDM (Äthylen-Propylen) Std. mit FDA-Zulassung, Silikon mit FDA-Zulassung (Option)
Gehäuseflachdichtungen	Silikon

Schutzart nach EN 60529

IP 67 Standard
IP 68 (nur MAG-XE Aufnehmer möglich)

Rohrleitungsvibration

Maximal zulässig 15 m/s² (10 - 150 Hz)

Kompakte oder getrennte magnetische induktive Durchflussmesser Hygieneausführung

Typ: Flowcont L...

Nennweite und Nenndruck, Messbereich, Durchflussnomogramm

Nennweite DN	Standard Druckstufe PN	min. Messbereich Fließgeschw. 0 bis 0,5 m/s	max. Messbereich Fließgeschw. 0 bis 10 m/s
3	40	0 bis 0,2 l/min	0 bis 4 l/min
4	40	0 bis 0,4 l/min	0 bis 8 l/min
6	40	0 bis 1 l/min	0 bis 20 l/min
8	40	0 bis 1,5 l/min	0 bis 30 l/min
10	40	0 bis 2,25 l/min	0 bis 45 l/min
15	40	0 bis 5,0 l/min	0 bis 100 l/min
20	40	0 bis 7,5 l/min	0 bis 150 l/min
25	40	0 bis 10 l/min	0 bis 200 l/min
32	40	0 bis 20 l/min	0 bis 400 l/min
40	40	0 bis 30 l/min	0 bis 600 l/min
50	40	0 bis 3 m ³ /h	0 bis 60 m ³ /h
65	40	0 bis 6 m ³ /h	0 bis 120 m ³ /h
80	40	0 bis 9 m ³ /h	0 bis 180 m ³ /h
100	16	0 bis 12 m ³ /h	0 bis 240 m ³ /h
125	16	0 bis 21 m ³ /h	0 bis 420 m ³ /h
150	16	0 bis 30 m ³ /h	0 bis 600 m ³ /h
200	10/16	0 bis 54 m ³ /h	0 bis 1080 m ³ /h
250	10/16	0 bis 90 m ³ /h	0 bis 1800 m ³ /h
300	10/16	0 bis 120 m ³ /h	0 bis 2400 m ³ /h
350	10/16	0 bis 165 m ³ /h	0 bis 3300 m ³ /h
400	10/16	0 bis 225 m ³ /h	0 bis 4500 m ³ /h
500	10	0 bis 330 m ³ /h	0 bis 6600 m ³ /h
600	10	0 bis 480 m ³ /h	0 bis 9600 m ³ /h
700	10	0 bis 660 m ³ /h	0 bis 13200 m ³ /h
800	10	0 bis 900 m ³ /h	0 bis 18000 m ³ /h
900	10	0 bis 1200 m ³ /h	0 bis 24000 m ³ /h
1000	10	0 bis 1350 m ³ /h	0 bis 27000 m ³ /h

Durchflussnomogramm

Der Volumenstrom hängt von der Fließgeschwindigkeit und der Nennweite des Durchflussmessgerätes ab. Das Durchflussnomogramm zeigt, welchen Durchflussbereich ein Messgerät bestimmter Nennweite erfassen kann, und welche Nennweite für einen bestimmten Durchfluss geeignet ist.

Beispiel:

Durchfluss = 7 m³/h (Maximalwert = Messbereichsendwert). Geeignet sind Aufnehmer mit den Nennweiten DN 20 bis DN 65 für eine Fließgeschwindigkeit von 0,5 bis 10 m/s.

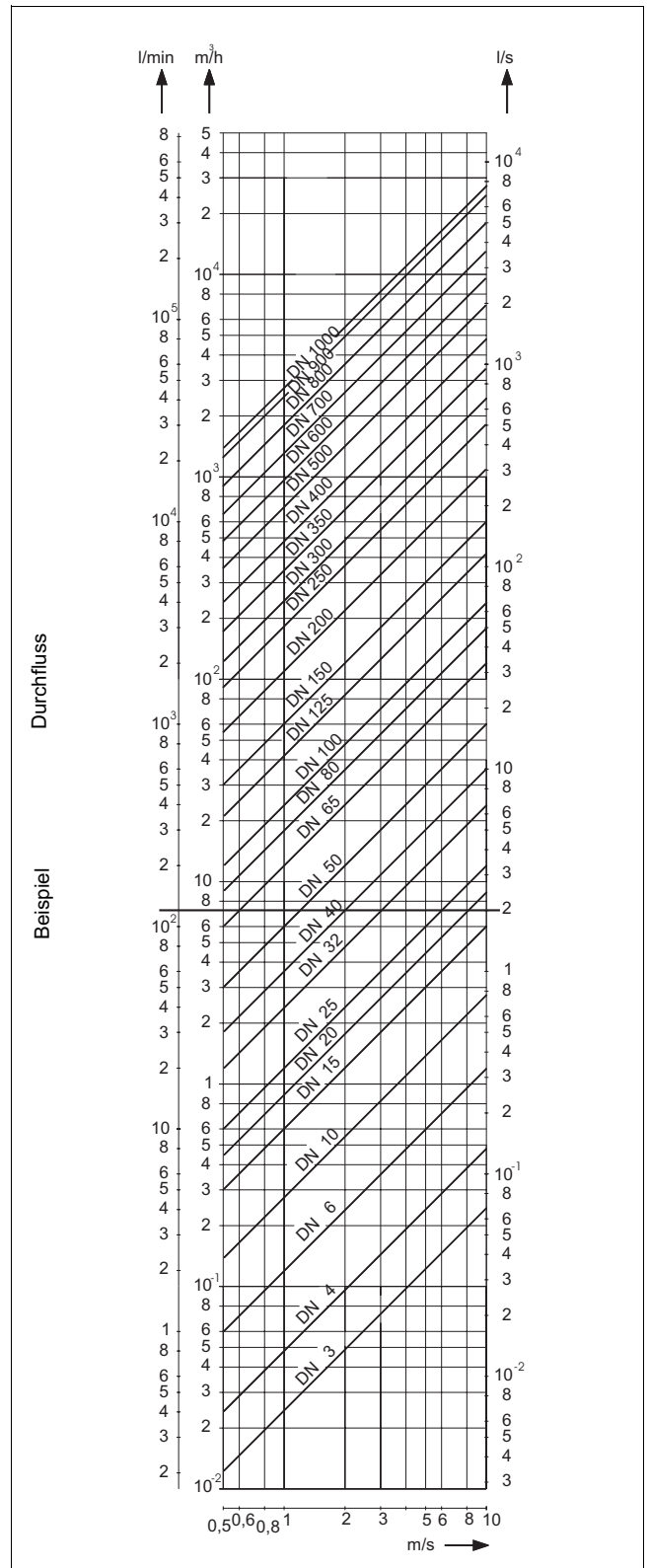
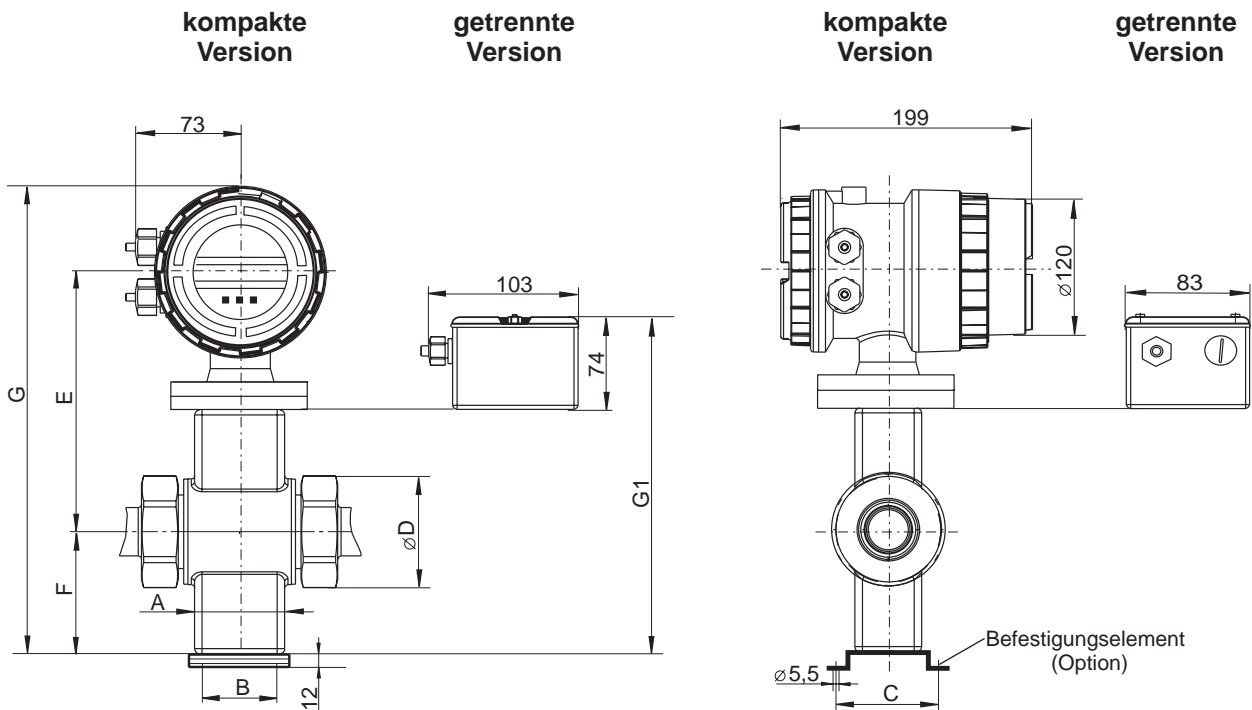


Abb. 5 Durchflussnomogramm DN 3 bis DN 1000

Kompakte oder getrennte magnetische induktive Durchflussmesser Hygieneausführung

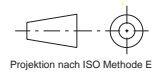
Typ: Flowcont L...

Maßzeichnung: Durchflussaufnahme DN 3 - 40, variable Prozessanschlüsse, FLOWCONT L



DN 3 - DN 40

Alle Maße in mm



DN	A	Ø D	E	F*	G*	G1*	kompakt Gewicht ca. kg ¹⁾	getrennt Gewicht ca. kg ¹⁾	PN
3-10	37	44	157	62	281	198	3,5	1,5	10
15	37	44	157	62	281	198	3,5	1,5	10
20	42	63	161	66	289	206	4	2	10
25	54	63	168	73	303	220	4,5	2,5	10
32	62	78	173	78	313	230	4,5	2,5	10
40	67	78	177	82	321	238	5	3	10

Die o.g. Abmessungen für Flowcont-L beziehen sich auf die Ausführung mit Messumformergehäuse aus Alu-Druckguss.

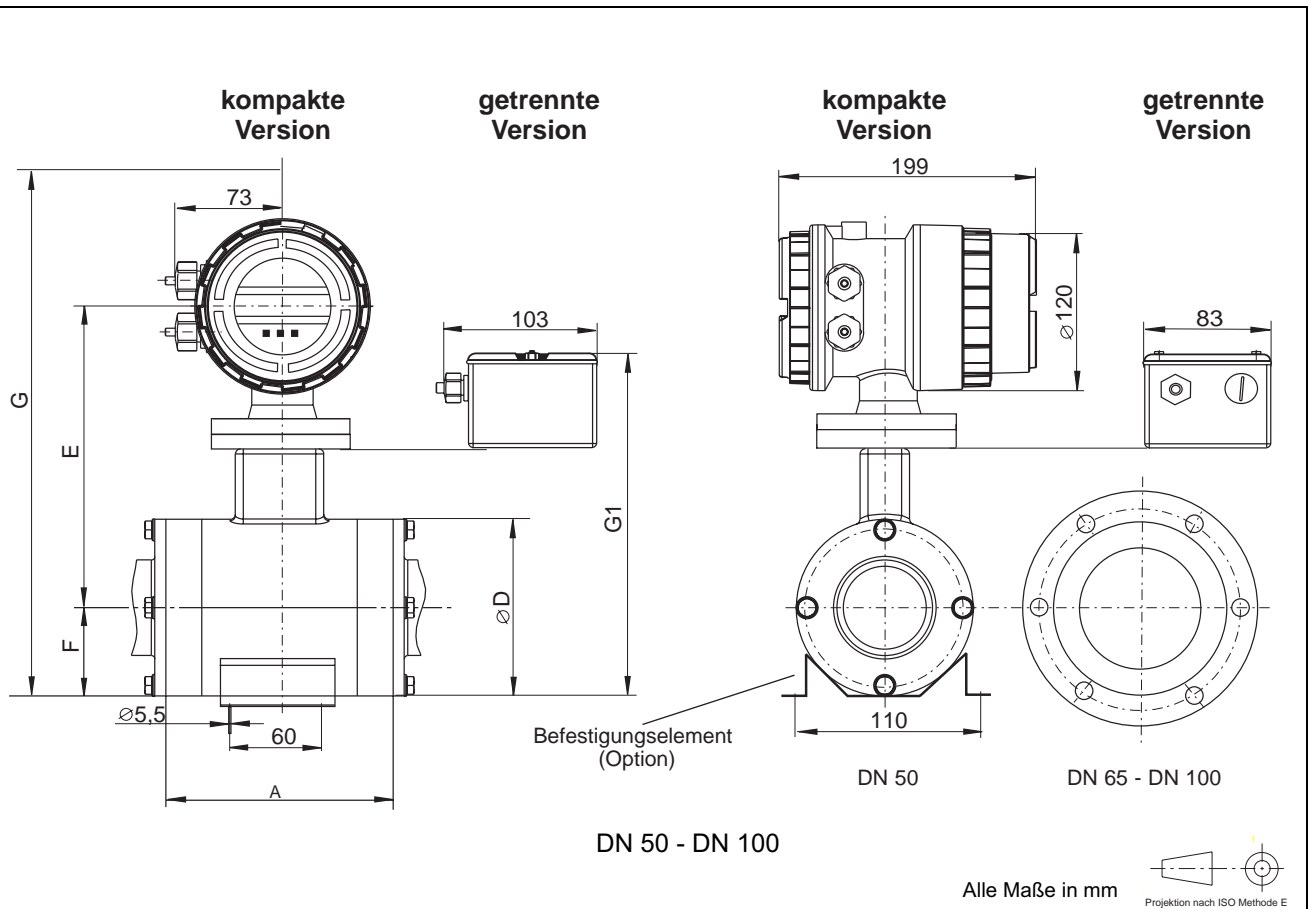
Maße für Messumformergehäuse in Edelstahl siehe Seite 30.

Abb. 18 Maßzeichnung, FLOWCONT L, DN 3 bis DN 40, variable Prozessanschlüsse

Kompakte oder getrennte magnetische induktive Durchflussmesser Hygieneausführung

Typ: Flowcont L...

Maßzeichnung: Durchflussaufnahme DN 50 - 100, variable Prozessanschlüsse, FLOWCONT L



DN	A	Ø D	E	F*	G*	G1*	kompakt Gewicht ca. kg ¹⁾	getrennt Gewicht ca. kg ¹⁾	PN
50	128	100	185	50	297	214	6,5	4	10
65	114	116	199	58	319	236	7	4,5	10
80	114	133	205	67	334	251	9	6,5	10
100	144	160	225	80	367	284	11	8,5	10

Die o.g. Abmessungen für Flowcont-L beziehen sich auf die Ausführung mit Messumformergehäuse aus Alu-Druckguss.

Maße für Messumformergehäuse in Edelstahl siehe Seite 30.

* Mit Befestigungselement erhöht sich das Maß G, G1 und F um 10,5 mm

Einbaulängen mit Prozessanschluss siehe Seite

1) zuzüglich Prozessanschlussgewichte siehe Seite

Abb. 19 Maßzeichnung, FLOWCONT L, DN 50 bis DN 100, variable Prozessanschlüsse

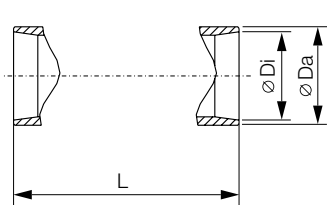
Kompakte oder getrennte magnetische induktive Durchflussmesser Hygieneausführung

Typ: Flowcont L...

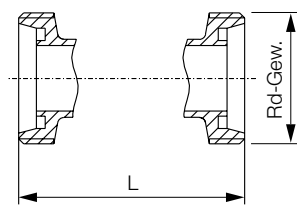
Maßzeichnung: Edelstahl-Durchflussmesser, Adapter für variable Prozessanschlüsse, FLOWCONT L

DN	Schweißstutzen											
	ISO 2037				DIN 11850				DIN 2463			
	Ø Di	Ø Da	L	Gew./kg	Ø Di	Ø Da	L	Gew./kg	Ø Di	Ø Da	L	Gew./kg
3-10	-	-	-	-	10,0	13,0	127	0,4	10,3	13,5	127	0,4
15	-	-	-	-	16,0	19,0	127	0,4	18,1	21,3	127	0,4
20	-	-	-	-	20,0	23,0	132	0,7	23,7	26,9	132	0,7
25	22,6	25,0	149	0,7	26,0	29,0	149	0,7	25	28	149	0,7
32	31,3	33,7	166	1,0	32,0	34,0	166	1,0	32	35	166	1,0
40	35,6	38,0	171	1,0	38,0	41,0	171	1,0	36,8	40	171	1,0
50	48,6	51,0	173	1,0	50,0	54,0	173	1,0	49	52	173	1,0
65	60,3	63,5	165	1,4	66,0	70,0	165	1,4	66	70	165	1,4
80	72,9	76,1	169	2,0	81,0	85,0	169	2,0	81	85	169	2,0
100	97,6	101,6	199	2,6	100,0	104,0	199	2,6	100	104	227	3,0

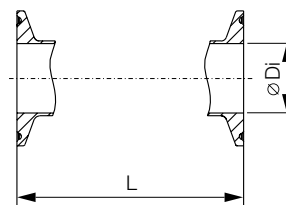
DN	Rohrverschraubung DIN 11851			Tri-Clamp DIN 32676		
	Rd. Gew.	L	Gew./kg	Ø Di	L	Gew./kg
	3 -10	28 x 1/8"	169	0,5	10,0	163
15	34 x 1/8"	169	0,5	16,0	163	0,5
20	44 x 1/6"	180	0,9	20,0	168	0,7
25	52 x 1/6"	207	0,9	26,0	192	0,8
32	58 x 1/6"	230	1,4	32,0	209	1,5
40	65 x 1/6"	237	1,4	38,0	214	1,4
50	78 x 1/6"	243	1,4	50,0	216	1,2
65	95 x 1/6"	245	2,2	66,0	221	1,6
80	110 x 1/4"	259	3,2	81,0	225	2,4
100	130 x 1/4"	307	4,4	100,0	255	3,1



Flowcont LR-LP-LQ
Schweißstutzen nach DIN 11850 bzw.
ISO 2037 bzw. DIN 2463



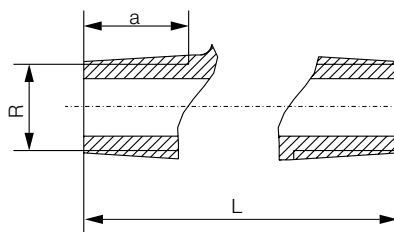
Flowcont LM-
Rohrverschraubung nach
DIN 11851



Flowcont LT-
Tri-Clamp nach
DIN 32676

Außengewinde ISO 228 / DIN 2999				
DN	R	a	L	Gewicht kg ¹⁾
3 - 10	3/8"	18	139	0,4
15	1/2"	18	139	0,4
20	3/4"	25	164	0,8
25	1"	25	179	0,8

Flowcont LA-



Außengewinde

Alle Maße in mm



Abb. 29: Maßzeichnung Edelstahl-Durchflussmesser DN 3 bis DN 100, Adapter für variable Prozessanschlüsse

Kompakte oder getrennte magnetische induktive Durchflussmesser Hygieneausführung

Typ: Flowcont L...

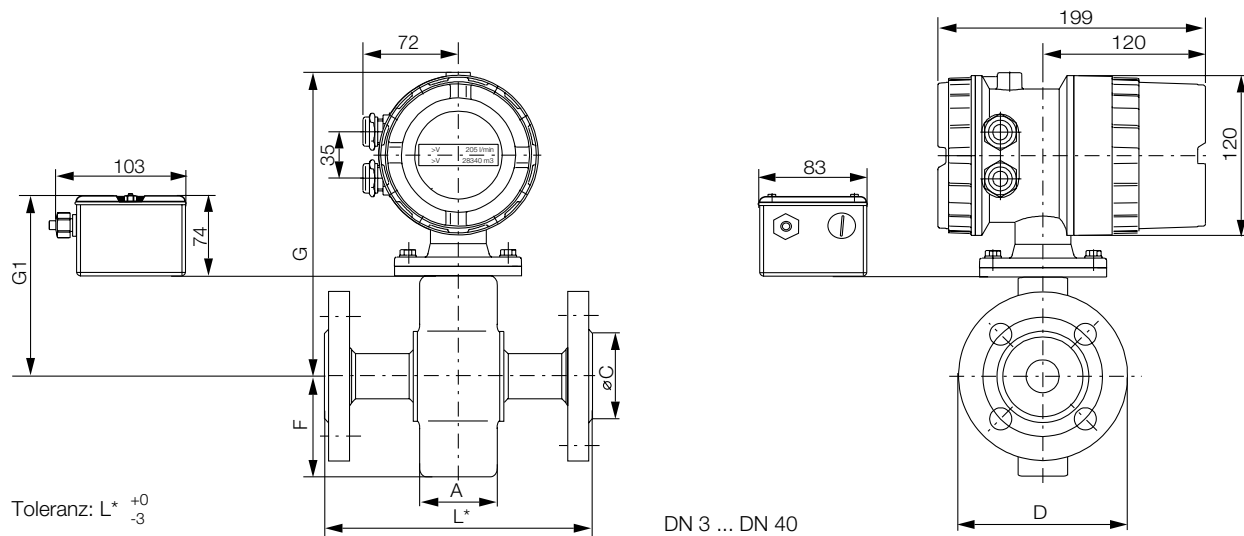
Maßzeichnung: Edelstahl-Durchflussaufnehmer Flansch nach DIN und ANSI, Mod. FLOWCONT-LF

getrennte Version

kompakte Version

getrennte Version

kompakte Version



Flansche nach DIN 2501

Abmessungen									Gewicht	
DN	PN	D	L	F	G	G1	d4	A	Kompaktgerät ca. kg	getrennter Aufnehmer ca. kg
3-8	10-40	90	130	63	219	133	34,9	37	3,0	2,0
10	10-40	90	200	63	219	133	34,9	37	3,0	2,0
15	10-40	95	200	63	219	133	34,9	37	3,0	2,0
20	10-40	105	200	66	223	137	42,9	42	4,5	3,5
25	10-40	115	200	73	230	144	50,8	54	5,0	4,0
32	10-40	140	200	78	235	149	63,5	62	6,0	5,0
40	10-40	150	200	82	239	153	73	67	6,5	5,5

ANSI Flansche

Abmessungen							Gewicht			
DN	Zoll	150 lb					Kompaktgerät		getrennter Aufnehmer	
		D	D	L	G	G1	150 lb ca. kg	300 lb ca. kg	150 lb ca. kg	300 lb ca. kg
3-8 ¹⁾	1/8-5/16 ²⁾	89	95	130	219	133	3,0	3,0	2,0	2,0
10	3/8 ²⁾	89	95	200	219	133	3,0	3,0	2,0	2,0
15	1/2	89	95	200	219	133	3,0	3,0	2,0	2,0
20	3/4	98	118	200	223	137	4,5	4,5	3,5	3,5
25	1	108	124	200	230	144	5,0	5,0	4,0	4,0
32	1¼	118	134	200	235	159	6,0	6,0	5,0	5,0
40	1½	127	156	200	239	153	6,5	6,5	5,5	5,5

Für das Maß F, d4 und A siehe Tabelle DIN Flansche.

¹⁾ Anschlussflansch DN 10

²⁾ Anschlussflansch 1/2"

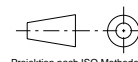
Wird eine Erdungsscheibe benötigt, L + 3 mm Material auf Anfrage.

Die o.g. Abmessungen für FLOWCONT beziehen sich auf die

Ausführung mit Messumformgehäuse aus Alu-Druckguss.

Maße für Messumformgerhäuse in Edelstahl siehe Seite 30.

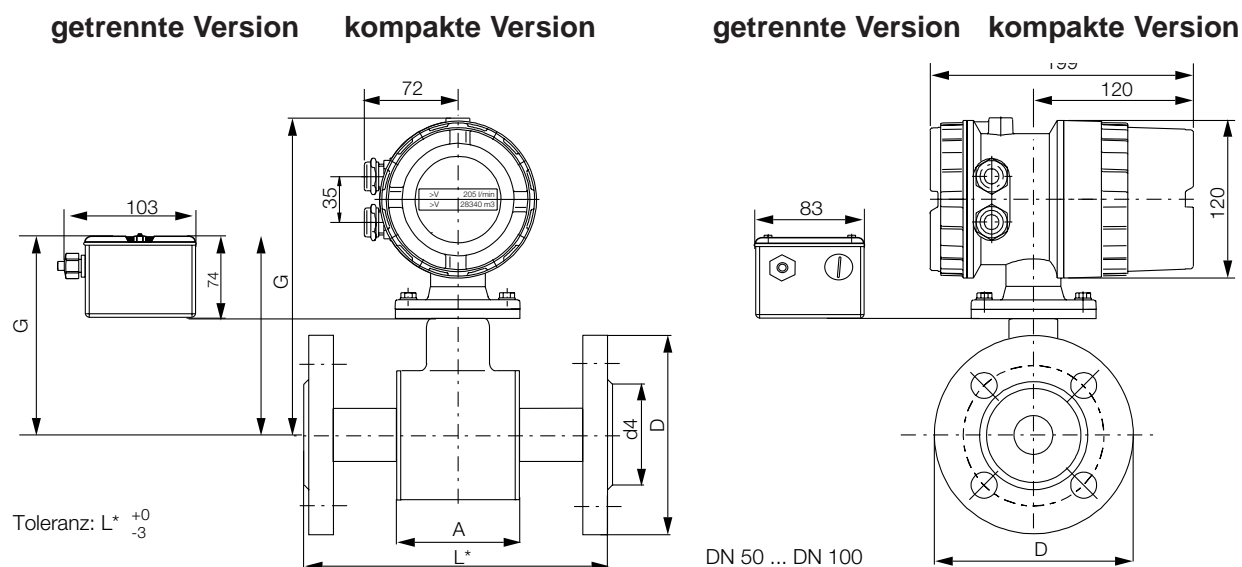
Alle Maße in mm



Projektion nach ISO Methode E

Abb. 23: Maßzeichnung Edelstahl-Durchflussaufnehmer DN 3 bis DN 40, Flansch nach DIN und ANSI

Maßzeichnung: Edelstahl-Durchflussaufnehmer Flansch nach DIN und ANSI, Mod. FLOWCONT-LF



Flansche nach DIN 2501

Abmessungen									Gewicht	
DN	PN	D	L	F	G	G1	d4	A	Kompaktgerät	getrennter Aufnehmer
50	10-40	165	200	-	207	161	104	100	ca. kg	ca. kg
65	10-40	185	200	-	215	175	124	107	13,0	10,0
80	10-40	200	200	-	224	181	139	107	15,0	12,0
100	10-16	220	250	-	237	201	161	159	21,0	18,0

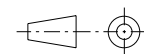
ANSI Flansche

Abmessungen							Gewicht			
DN	Zoll	150 lb		300 lb		G1	Kompaktgerät		getrennter Aufnehmer	
		D	D	L	G		150 lb	300 lb	150 lb	300 lb
50	2	152	165	200	207	161	10,0	10,0	8,0	8,0
65	2½	178	191	200	215	175	13,0	13,0	10,0	10,0
80	3	191	210	200	224	181	15,0	15,0	12,0	12,0
100	4	229	254	250	237	201	21,0	21,0	18,0	18,0

Für das Maß F, d4 und A siehe Tabelle DIN Flansche.

Wird eine Erdungsscheibe benötigt, L + 3 mm Material auf Anfrage.
Die o.g. Abmessungen für FLOWCONT beziehen sich auf die Ausführung mit Messumformgehäuse aus Alu-Druckguss.
Maße für Messumformgehäuse in Edelstahl siehe Seite 30.

Alle Maße in mm



Projektion nach ISO Methode E

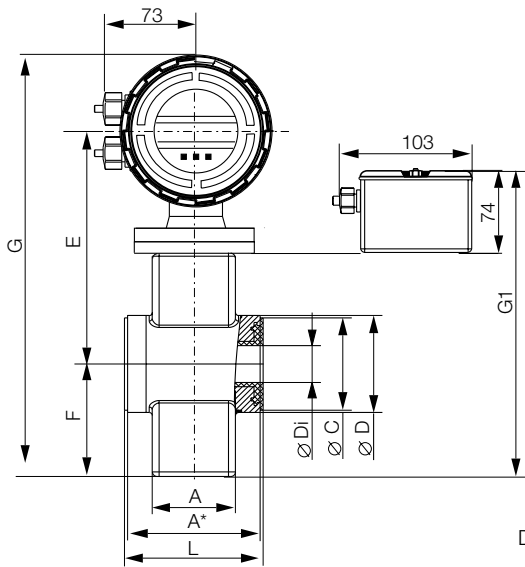
Abb. 24: Maßzeichnung Edelstahl-Durchflussaufnehmer DN 50 bis DN 100, Flansch nach DIN und ANSI

Kompakte oder getrennte magnetische induktive Durchflussmesser Hygieneausführung

Typ: Flowcont L...

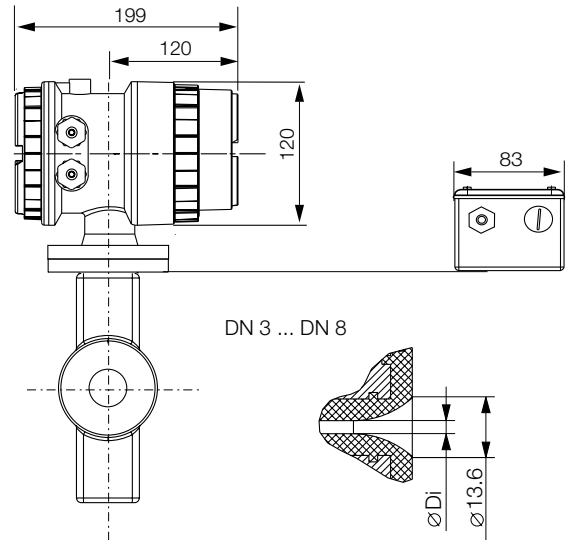
Maßzeichnung: Edelstahl-Durchflussaufnehmer Zwischenflansch, Mod. FLOWCONT LZ-

getrennte Version kompakte Version



DN 3 ... DN 40

getrennte Version kompakte Version

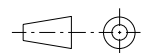


DN 3 ... DN 8

DN	PN	L ¹⁾	A*	A	C	Di	D	E	F	G	G1	COPA-XE G / kg	MAG-XE G1 / kg
3	10-40 150 lb/ 300 lb	68	64	37	42	3	45	157	62	281	198	3,5	1,5
4						4							
6						6							
8						8							
10						10							
15						13							
20	78	74	42	50	18	54	161	66	289	206	4,0	1,5	
25	90	86	54	59	24	63	168	73	303	220	4,5	2,0	
32	98	94	62	69	30	73	173	78	313	230	4,5	2,5	
40	103	99	67	77	36	82	177	82	321	238	5,0	3,0	

¹⁾ Einbaulängen mit 2 Erdungsscheiben L + 3 mm

Die o.g. Abmessungen für FLOWCONT beziehen sich auf die Ausführung mit Messumformergehäuse aus Alu-Druckguss.
Maße für Messumformergehäuse in Edelstahl siehe Seite 30.



Alle Maße in mm

Projektion nach ISO Methode E

Abb. 25: Maßzeichnung Edelstahl-Durchflussaufnehmer DN 3 bis DN 40, Zwischenflansch

Kompakte oder getrennte magnetische induktive Durchflussmesser Hygieneausführung

Typ: Flowcont L...

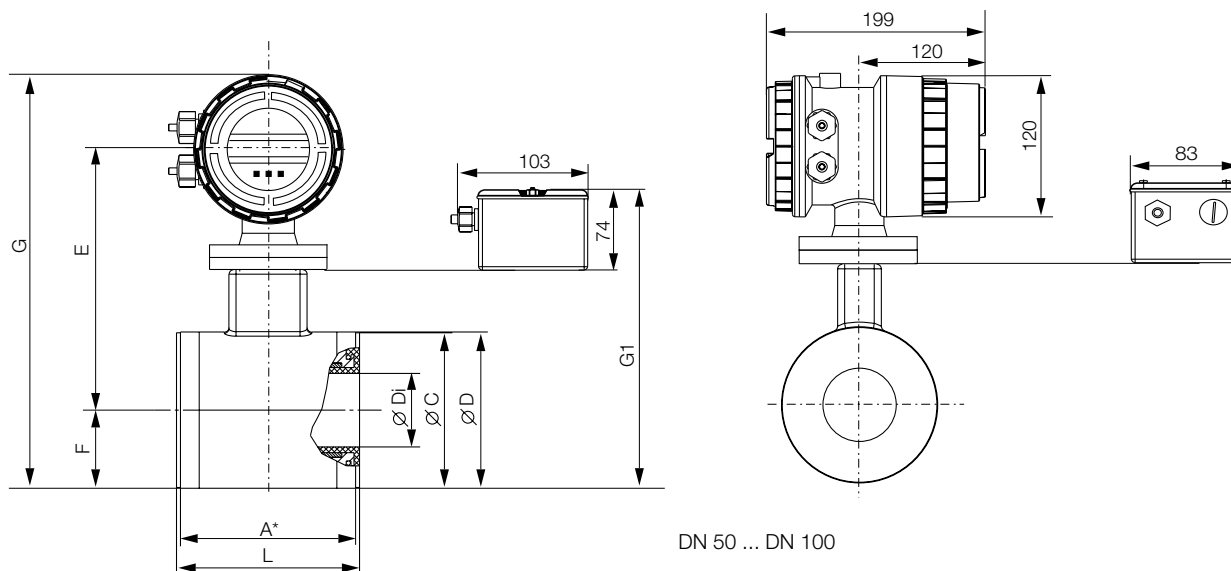
Maßzeichnung: Edelstahl-Durchflussmesser Zwischenflansch, Mod. FLOWCONT-LZ

getrennte Version

kompakte Version

getrennte Version

kompakte Version



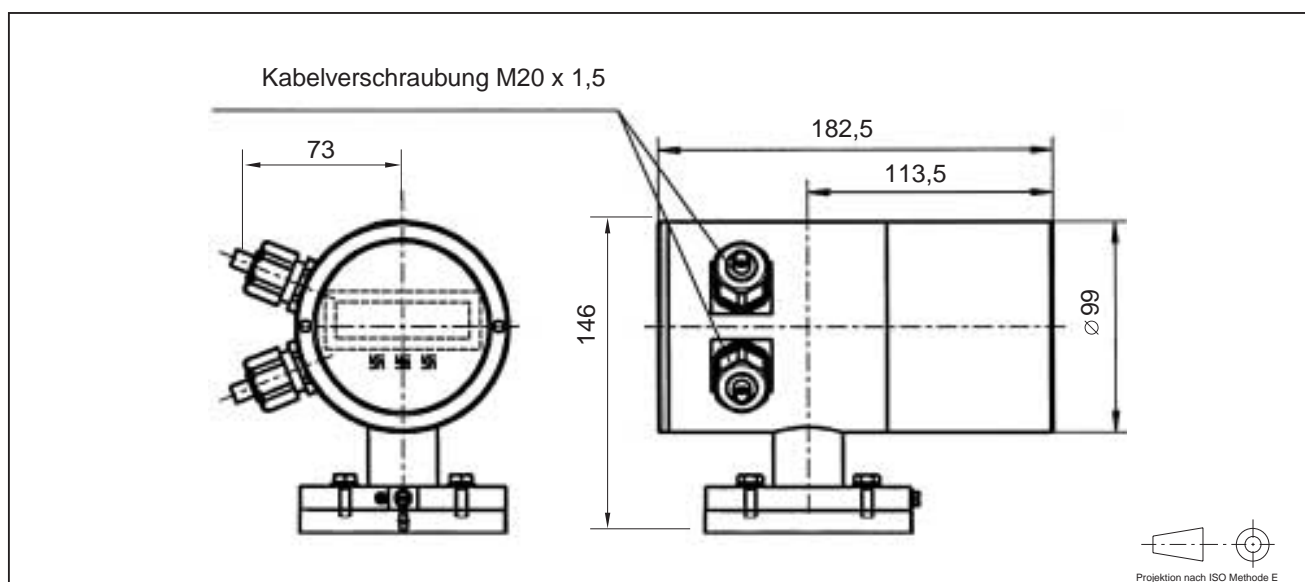
DN	PN	L ¹⁾	A*	A	C	Di	D	E	F	G	G1	COPA-XE G / kg	MAG-XE G1 / kg
50	10-40 150/300 lb	117	112	-	95	47	100	185	50	297	214	6,5	4,0
65	16 150 lb	103	99	-	111	62	116	199	58	319	236	7,0	4,5
80		103	99	-	128	74	133	205	66,5	334	251	8,5	6,5
100		133	129	-	155	96	160	225	80	367	284	11,0	8,5

1) Einbaulängen mit 2 Erdungsscheiben L + 3 mm

Die o.g. Abmessungen für FLOWCONT beziehen sich auf die Ausführung mit Messumformergehäuse aus Alu-Druckguss.

Abb. 26: Maßzeichnung Edelstahl-Durchflussaufnehmer DN 50 bis DN 100, Zwischenflansch

Maßzeichnung: Edelstahl-Durchflussmesser, Messumformer kpl. aus Edelstahl für FLOWCONT L kompakt



Edelstahlausführung

Bestellstruktur

L – Lebensmittelausführung

- A..... Außengewinde ISO 228 / DIN 2999 (nur bis Nennweite DN25)
- M..... Milchrühranschluss nach DIN 11851
- R..... Schweißstutzen nach DIN 11850
- P..... Schweißstutzen nach ISO 2037
- Q..... Schweißstutzen nach DIN 2463
- F..... Festflansch nach DIN 2501
- Z..... Zwischenflansch
- T..... Triclamp
- andere Anflansungen

- 003 = DN003
- 004 = DN004
- 006 = DN006
- 008 = DN008
- 010 = DN010
- 015 = DN15 bzw. ½ Zoll
- 020 = DN20

- 025 = DN25 bzw. 1 Zoll
- 032 = DN32
- 040 = DN40 bzw. 1 ½ Zoll
- 050 = DN50 bzw. 2 Zoll
- 065 = DN65 bzw. 2 ½ Zoll
- 080 = DN80 bzw. 3 Zoll
- 100 = DN100 bzw. 4 Zoll

Auskleidung

- E..... PFA / Dichtungswerkstoff EPDM

Druckstufe

- 1..... PN 40 Rohrverschraubung DIN 11851 kleiner DN50, DN3 bis DN25: PN10 Aussengewinde ISO228, Flanschversion bis DN80
- 3..... PN 10 Standard bei Tri-Clamp, Aussen-/Innengewinde, PVC-Klebemuffe, Schlauchanschluss, Schweißstutzen, Rohrverschraubung DIN 11851
- andere Druckstufen

Prozessanschluss-/Flanschwerkstoff

- U.... Stahl 1.4571 (nur bei Festflansch-Ausführung)
- V.... CrNi Stahl 1.4301 (Standard)
- W.... Stahl 1.4404

Elektrodenbestückung/Ausführung (nur Messelektroden)

- 2..... 1.4571 vollbestückt
- 3..... Hastelloy B2
- 4..... Hastelloy C4
- 5..... Tantal
- 6..... Titan
- 7..... CrNi Stahl (Nahrungsmittelapplikation) 1.4539
- 8..... Hastelloy C4 / Spitzkopfelektroden
- 9..... CrNi 1.4539 / Spitzkopfelektroden

Messelektroden mit Erdungselektroden

- E..... CrNi-Stahl 1.4571
- N..... Hastelloy B2
- 0..... Hastelloy C4
- I..... Titan
- Q..... Tantal
- R..... CrNi-Stahl 1.4539 (Nahrungsmittelapplikation)

Zeugnisse

- ohne Zeugnisse
- X..... EEx Pm (ib) IIC T3 - T6
- D..... Prüfzeugnis nach EN 10204 3.1B



Zulassungen

- A.... ohne Zulassungen
- B.... eichfähig Kalt-/Abwasser
- C.... eichfähig Flüssigkeiten (außer Wasser)



L	-	-	E	-	-	-	-	-
----------	---	---	----------	---	---	---	---	---

Bestellstruktur

Ausführung

- A.....Kompaktversion
- B.....getrennte Version mit Feldgehäuse rechteckig*(MUF-B100)
- C.....getrennte Version 10m Kabel mit Vorortgehäuse.....*(MUV-C100)
- D.....getrennte Version Schalttafeleinbau 96 x 96mm*(MUS-D100)
- E.....getrennte Version Aufbaugehäuse auf Hutschiene*(MUH-E100)
- F.....getrennte Version 19 Zoll.....*(MUB-F100)
- 0.....getrennte Version ohne Messumformer

*: bei getrennter Bestellung
Bezeichnung des Messumformers

Kalibrierung

- 1 1-Punkt 0,5 %
- 2 3-Punkt 0,25 %

Anzeige / Ein-/Ausgang

- 0.....ohne Anzeige (bei getrennter Version)
- (Jede Ausführung beinhaltet Display (Standard) + Magnetstiftbedienung) :
- BStrom-/Impulsausgang aktiv, Schaltein-/ausgang
(umprogrammierbar zu passiv)
- P.....Strom-/Impulsausgang aktiv, Schaltein-/ausgang, HART-Protokoll
- S.....Strom-/Impulsausgang passiv, Schaltausgang, PROFIBUS PA
- TStrom-/Impulsausgang passiv, Schaltausgang, PROFIBUS DP

Spannung

- 1..... 85 - 250V AC
- 2..... 18 - 26V AC + 17 - 31V DC

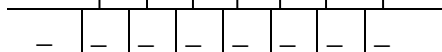
Schutzart

- A Schutzart IP-67
- B..... Schutzart IP-68 (bei getrennter Version)

Erregerfrequenz

- 2..... 12 ½ Hz (Standard)
- 4..... 15 Hz
- 5..... 25 Hz

- S Standardausführung
- E..... Edelstahlgehäuse



По вопросам продаж и поддержки обращайтесь:

- | | | | |
|-----------------------------|---------------------------------|--------------------------------|---------------------------|
| Архангельск (8182)63-90-72 | Казань (843)206-01-48 | Новокузнецк (3843)20-46-81 | Смоленск (4812)29-41-54 |
| Астана +7(7172)727-132 | Калининград (4012)72-03-81 | Новосибирск (383)227-86-73 | Сочи (862)225-72-31 |
| Астрахань (8512)99-46-04 | Калуга (4842)92-23-67 | Омск (3812)21-46-40 | Ставрополь (8652)20-65-13 |
| Барнаул (3852)73-04-60 | Кемерово (3842)65-04-62 | Орел (4862)44-53-42 | Сургут (3462)77-98-35 |
| Белгород (4722)40-23-64 | Киров (8332)68-02-04 | Оренбург (3532)37-68-04 | Тверь (4822)63-31-35 |
| Брянск (4832)59-03-52 | Краснодар (861)203-40-90 | Пенза (8412)22-31-16 | Томск (3822)98-41-53 |
| Владивосток (423)249-28-31 | Красноярск (391)204-63-61 | Пермь (342)205-81-47 | Тула (4872)74-02-29 |
| Волгоград (844)278-03-48 | Курск (4712)77-13-04 | Ростов-на-Дону (863)308-18-15 | Тюмень (3452)66-21-18 |
| Вологда (8172)26-41-59 | Липецк (4742)52-20-81 | Рязань (4912)46-61-64 | Ульяновск (8422)24-23-59 |
| Воронеж (473)204-51-73 | Магнитогорск (3519)55-03-13 | Самара (846)206-03-16 | Уфа (347)229-48-12 |
| Екатеринбург (343)384-55-89 | Москва (495)268-04-70 | Санкт-Петербург (812)309-46-40 | Хабаровск (4212)92-98-04 |
| Иваново (4932)77-34-06 | Мурманск (8152)59-64-93 | Саратов (845)249-38-78 | Челябинск (351)202-03-61 |
| Ижевск (3412)26-03-58 | Набережные Челны (8552)20-53-41 | Севастополь (8692)22-31-93 | Череповец (8202)49-02-64 |
| Иркутск (395) 279-98-46 | Нижний Новгород (831)429-08-12 | Симферополь (3652)67-13-56 | Ярославль (4852)69-52-93 |

Киргизия (996)312-96-26-47

Казахстан (772)734-952-31

Таджикистан (992)427-82-92-69

Эл. почта: ang@nt-rt.ru || Сайт: <http://acscontsys.nt-rt.ru/>