

# Magnetisch-induktiver Durchflussmesser für voll- und teilgefüllte Rohrleitungen (Freispiegelleitungen) getrennte Version

Typ: Flowcont TGF-



## ANWENDUNGSBEREICH:

Mit dem magnetisch-induktiven Durchflussmesser FLOWCONT-TGF kann der Durchfluss von Flüssigkeiten und Schlamm mit einer elektrischen Leitfähigkeit zwischen  $50\mu\text{S}/\text{cm}$  bis  $10\text{ mS}/\text{cm}$  auch teilgefüllter Rohrleitungen genau gemessen werden. Der FLOWCONT-TGF besteht aus einem Aufnehmer und einem separaten Messumformer und zeichnet sich durch folgende Konstruktionsmerkmale aus:

- Besonders geeignet zur Durchflussmessung teilgefüllter Rohrleitungen (z.B. bei Regenrückhaltebecken, Kläranlagenein- und auslauf).
- Im Teilfüllungsbereich unabhängig vom Rückstau.
- Kurze Ein- und Auslaufstrecken.  
5 x DN vor und 3 x DN hinter dem Messgerät.
- Minimale Teilfüllungshöhe 10 % der Aufnehmernennweite.

## BESONDERHEITEN:

- Nennweitenbereich von DN 150 bis DN 2000.
- Einfache Handhabung und Einstellung der Prozessparameter direkt am Messumformer.
- Werkseitig kalibriert, d.h. keine Kalibrierung vor Ort erforderlich.
- Automatische Systemüberwachung mit Fehlerdiagnose im Klartext und Meldung über Kontaktausgang.
- Absolute Nullpunktstabilität
- Max. Messabweichung:  
bei Teilfüllung 3 % bzw. 5 % vom Messwert,  
bei Vollfüllung 1 % vom Messwert.
- 2 frei konfigurierbare Schaltausgänge für Vor-/Rücklaufsignalisierung, Grenzalarm für Durchfluss.
- EX-Schutz



# Magnetisch-induktiver Durchflussmesser für voll- und teilgefüllte Rohrleitungen (Freispiegelleitungen) getrennte Version

Typ: Flowcont TGF-

## Technische Daten: Durchflussaufnahme Typ FLOWCONT TGF getrennte Version



Abb. 4 Durchflussaufnahme

### Nennweite und Nenndruck, Messbereich

Nennweite DN	Standard Druckstufe PN	min. einstellbarer Messbereich	max. einstellbarer Messbereich $Q_{maxDN}$
150	10/16	0 bis 8,33 l/s	0 bis 166,7 l/s
200	10/16	0 bis 15,0 l/s	0 bis 300 l/s
250	10/16	0 bis 25,0 l/s	0 bis 500 l/s
300	10/16	0 bis 33,33 l/s	0 bis 667 l/s
350	10/16	0 bis 45,83 l/s	0 bis 917 l/s
400	10/16	0 bis 62,50 l/s	0 bis 1250 l/s
500	10	0 bis 91,67 l/s	0 bis 1833 l/s
600	10	0 bis 133,33 l/s	0 bis 2667 l/s
700	10	0 bis 183,33 l/s	0 bis 3667 l/s
800	10	0 bis 272,20 l/s	0 bis 5000 l/s
900	10	0 bis 333,33 l/s	0 bis 6667 l/s
1000	10	0 bis 375 l/s	0 bis 7500 l/s
1200	6	0 bis 590 l/s	0 bis 11600 l/s
1400	6	0 bis 750 l/s	0 bis 15000 l/s
1600	6	0 bis 1000 l/s	0 bis 20000 l/s
1800	6	0 bis 1250 l/s	0 bis 25000 l/s
2000	6	0 bis 1590 l/s	0 bis 31700 l/s

### Projektierungshinweis

Bei der Auswahl der Nennweite muss darauf geachtet werden, dass das Messrohr bei max. Abfluss mind. 50 % gefüllt ist. Andernfalls ist die Nennweite zu reduzieren. Die Leitfähigkeit muss in einem Bereich von 50  $\mu$ S/cm bis 10 mS/cm liegen.

Zur Auslegung der optimalen Gerätenennwerte für Ihre Applikation ist ein entsprechendes Programm auf 3 1/2" Diskette für IBM oder kompatible PC's erhältlich. Alle zur Berechnung erforderlichen Kenngrößen sind darin integriert.

### Hinweis:

Bei der Unterschreitung der minimal zulässigen Teilfüllung von 10 % der Aufnahmennennweite (nur bei DN 150 15 %) erfolgt eine automatische Abschaltung der Ausgangssignale.

## Durchflussnomogramm für gefüllte Rohrleitung

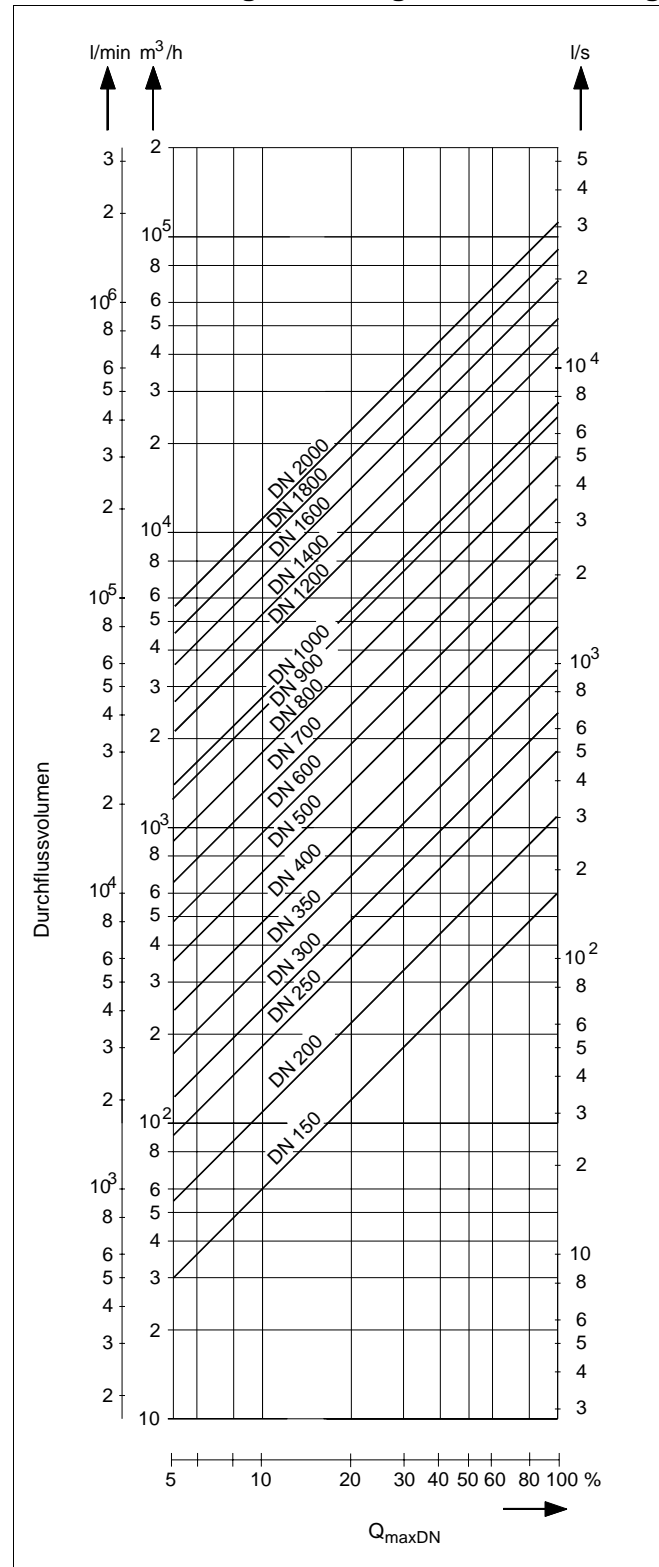


Abb. 5 Durchflussnomogramm DN 150 bis DN 2000

# Magnetisch-induktiver Durchflussmesser für voll- und teilgefüllte Rohrleitungen (Freispiegelleitungen) getrennte Version

Typ: Flowcont TGF-

## Messunsicherheit, Referenzbedingungen und Funktionsbeschreibung FLOWCONT TGF getr. Version

### Referenzbedingungen in Anlehnung an EN 29104:

**Messstofftemperatur**  
20 °C ± 2 K

**Umgebungstemperatur**  
20 °C ± 2 K

**Hilfsenergie**  
Nennspannung lt. Typenschild  $U_N \pm 1\%$

**Installationsbedingungen gerade Rohrstrecken**  
Im Vorlauf > 10 x DN,  
im Nachlauf > 5 x DN,  
DN = Nennweite des Aufnehmers

**Aufwärmphase**  
30 min

### Max. Messunsicherheit: (Impulsausgang)

- **Vollfüllung**
  - $Q > 0,04 Q_{\max DN}$  1 % vom Messwert
  - $Q < 0,04 Q_{\max DN}$  0,0004  $Q_{\max DN}$
- **Teilfüllung**  
( $v > 0,2$  m/s); ( $h > 0,1$  x DN)  
(nur für DN 150 gilt:  $h > 0,15$  x DN)
  - $Q > Q_{\ddot{u}}$  3 % vom Messwert
  - $Q_{\min} < Q < Q_{\ddot{u}}$  5 % vom Messwert

wobei  $Q_{\ddot{u}} = 0,02 Q_{\max DN}$   
und  $Q_{\min} = 0,001 Q_{\max DN}$   
(Werte für  $Q_{\max DN}$  siehe Tabelle Seite 3)

### Einfluss des Analogausgangs

Wie Impulsausgang zuzügl. ± 0,1 % vom Messwert.

### Funktionsbeschreibung

Die Grundlage der magnetisch-induktiven Durchflussmessung ist das Faradaysche Induktionsgesetz. Der leitfähige Messstoff durchfließt das Rohr senkrecht zur Richtung des Magnetfeldes (siehe Abb. 3).

$$U_E \sim B \cdot D \cdot v$$

Die im Messstoff induzierte Spannung wird durch mehrere Elektrodenpaare abgegriffen. Diese sind im Rohr so angebracht, dass bei jeder durchströmten Querschnittsfläche (bei Teil- und Vollfüllung) jeweils das wertigkeitsoptimal platzierte Elektrodenpaar zur Messung herangezogen wird. Zusätzlich ist eine Elektrode zur Erkennung der Vollfüllung integriert.

Die vier Elektrodenpaare ermöglichen neben der optimalen Messung der mittleren Fließgeschwindigkeit die Detektion des überlagerten elektrischen Wechselfeldes und damit die Erfassung der Füllhöhe.

Mittels der im Messumformer abgelegten Kennlinien und der Teilfüllungsinformation wird die Messspannung  $U_E$  korrigiert und in ein durchflussproportionales Ausgangssignal umgewandelt.

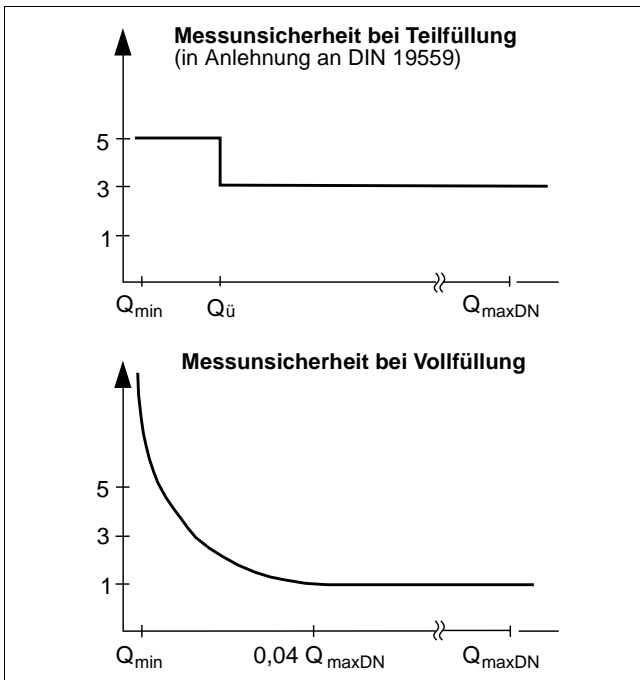


Abb. 2 Messunsicherheit des Messsystems FLOWCONT TGF

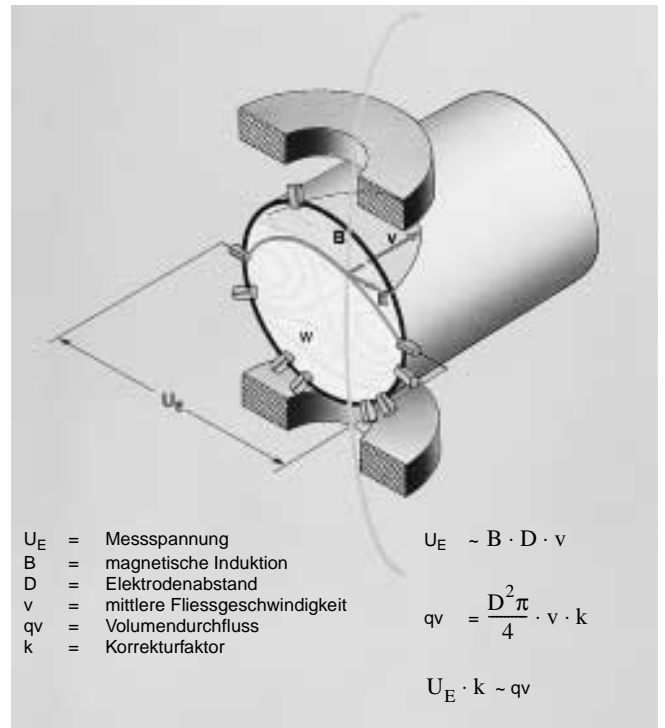


Abb. 3 Messprinzip

# Magnetisch-induktiver Durchflussmesser für voll- und teilgefüllte Rohrleitungen (Freispiegelleitungen) getrennte Version

## Typ: Flowcont TGF-

### Technische Daten: FLOWCONT TGF getr. Version

#### Max. zul. Messstofftemperatur und Druck

Normalausführung bis 130 °C

Auskleidung	Nennweite DN	P <sub>Betrieb</sub>	bei T <sub>Betrieb</sub> °C
Hartgummi	150 bis 250	40 bar	< 90
	300 bis 1000	16 bar	< 90
	1200 bis 2000	6 bar	< 90
Weichgummi	150 bis 250	40 bar	< 20
		10 bar	< 50
	300 bis 1000	16 bar	< 20
		10 bar	< 50
PTFE	250 bis 250	40 bar	< 20
	300 bis 600	10 bar	< 130
		6 bar	< 50

(Andere Nennweiten, Druckstufen, Temperaturklassen auf Anfrage)

#### Temperaturdiagramm

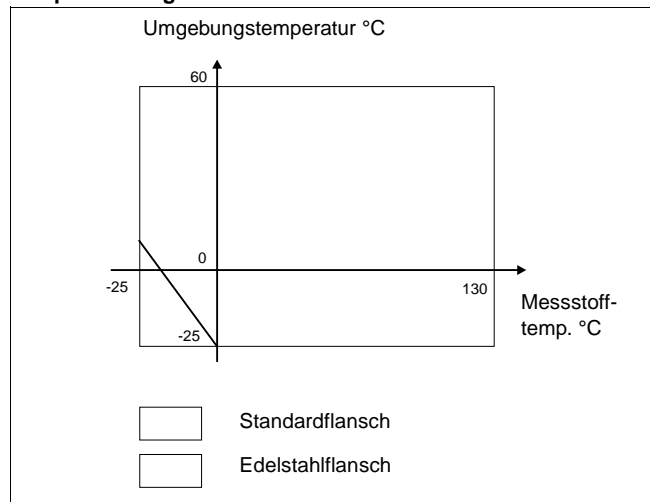


Abb. 6 Messstofftemperatur in Abhängigkeit von der Umgebungs-temperatur

#### Ex-Daten für Modell DP46

Die höchstzulässige Mediumtemperatur [°C] in Abhängigkeit von der Temperaturklasse, der höchstzulässigen Umgebungs-temperatur und der Rohr-Nennweite ist der folgenden Tabelle zu entnehmen:

Nennweite DN	Temperatur-klasse	höchstzulässige Umgebungs-temperatur [°C]	höchstzulässige Messstoff-temperatur [°C]
150 – 250	T4	60	90
150 – 250	T4	50	110
150 – 250	T4	40	130
300 – 900	T4	60	90
300 – 900	T4	50	110
300 – 900	T4	40	130
1000 – 3000	T4	60	90
1000 – 3000	T4	50	110

zul. Umgebungstemperatur des Aufnehmers -20 bis +60 °C

#### Min. zul. Absolutdruck

Auskleidung	Nennweite DN	P <sub>Betrieb</sub> mbar abs	bei T <sub>Betrieb</sub> °C
Hartgummi	150 bis 2000	0	< 90
Weichgummi	150 bis 2000	0	< 50
PTFE	150 bis 600	270	< 20
		400	< 100
		500	< 130

#### Werkstoffe

Auskleidungs-werkstoffe	Elektrodenwerkstoff		Elektroden-ausführung
	Standard	Andere	
Hartgummi Weichgummi	W.-Nr. 1.4571	Hast. B-2/C4 Titan Tantal Platin-Iridium	Kuppe
		W.-Nr. 1.4571	
PTFE	Standard	Andere	
Sonstige Teile	Standard	Andere	
Flansche	Stahl	W.-Nr. 1.4571	

#### Schutzart

IP 67

IP 68 (max. Tauchtiefe 5 m)

#### Rohrleitungsvibration

Maximal zulässig 15 m/s<sup>2</sup> (10-15 Hz)

#### Anschluss

##### Prozessanschluss

Flansch

##### Elektrischer Anschluss

Schraubklemmen,

Kabelverschraubung DN 150 bis DN 2000

Erregerstromkabel Pg 13,5

Signalkabel Pg 16/21

##### Gewicht

Siehe Maßzeichnungen ab Seite 6

#### Bauform

##### DN 150 bis DN 250

Zweischalengehäuse: Alu-Guss, lackiert <sup>1)</sup>

Anschlusskasten: Alu-Guss, lackiert <sup>2)</sup>

Flansche: a) Stahl verzinkt (Standard)

b) Edelstahl 1.4571 (Option)

##### DN 300 bis DN 2000

Trommelgehäuse: Stahl-Schweißkonstruktion, lackiert <sup>1)</sup>

Anschlusskasten: Alu-Guss, lackiert <sup>2)</sup>

Flansche: Stahl lackiert, Standard,

Edelstahl 1.4571

1) Farbanstrich 60 µm dick, ähnlich RAL 9002

2) ähnlich RAL 7012

#### Ex-Schutz

Aufnehmer DP 46



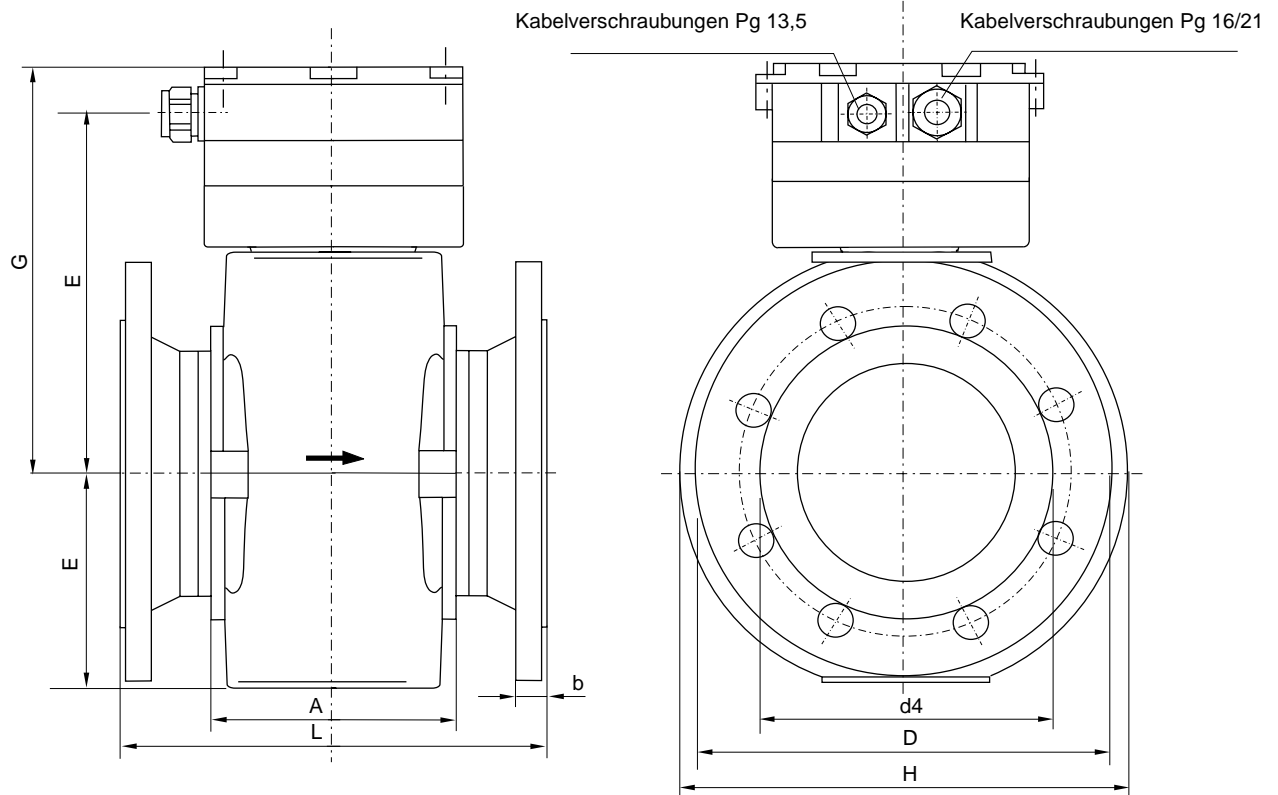
II 2 G EEx em [ib] II C T4, TÜV 97 ATEX 1219X

Kategorie 2 G (Zone 1)

# Magnetisch-induktiver Durchflussmesser für voll- und teilgefüllte Rohrleitungen (Freispiegelleitungen) getrennte Version

Typ: Flowcont TGF-

## Maßzeichnung: Durchflussaufnehmer FLOWCONT TGF



Alle Maße in mm Projektion nach ISO Methode E

Flanschabmessungen nach DIN					Geräteabmessungen								Gewicht ca. kg
DN	PN	D	d4	b	A	L	L <sup>1)</sup>	L <sup>2)</sup>	G	E	F	H	
150	10	285	212	25	170	300	305	310	275	242	148	310	29
	16	285	212	25	170	300	305	310	275	242	148	310	29
200	10	340	268	28	195	350	355	360	315	274	179	340	56
	16	340	268	28	195	350	355	360	315	274	179	340	56
250	10	395	320	30	250	450	455	460	344	301	207	395	82
	16	405	320	30	250	450	455	460	344	301	207	405	82

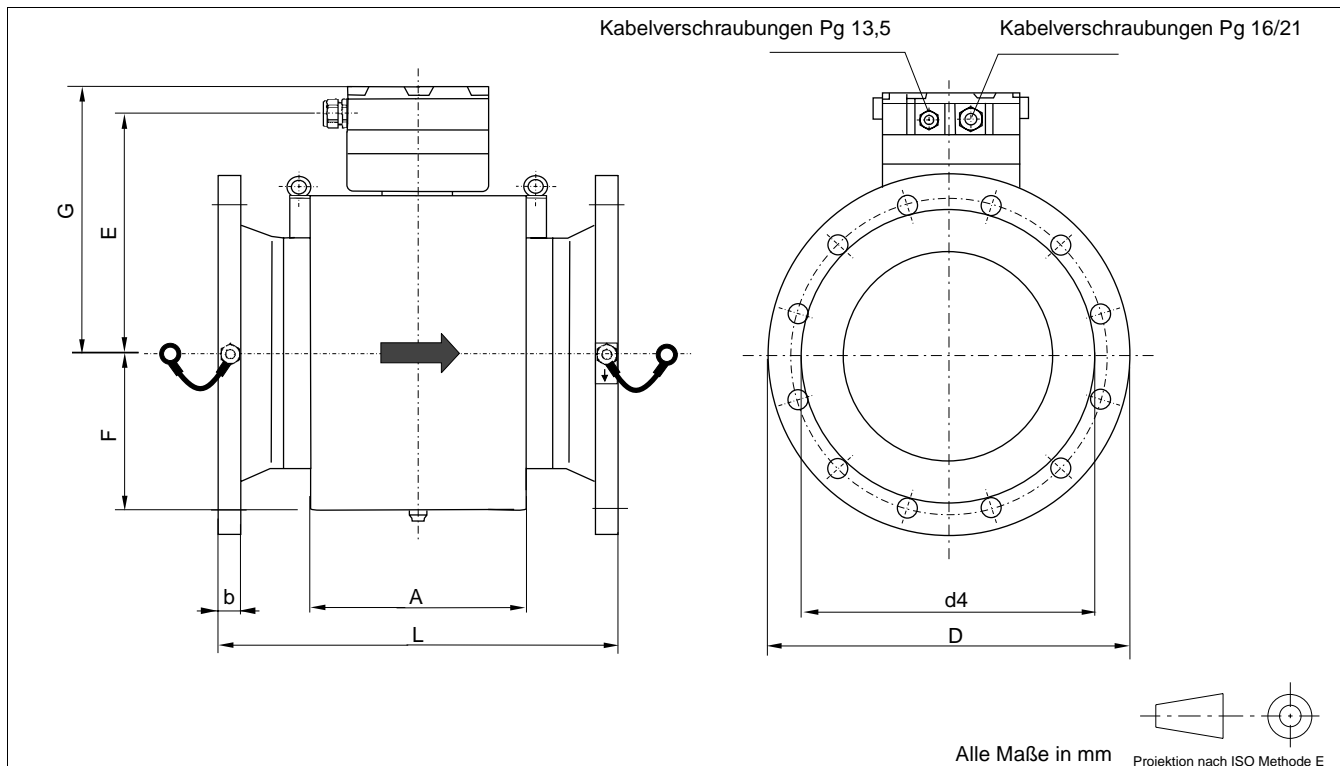
- 1) Standard mit einer Erdungsscheibe in Niro W.-Nr. 1.4571. Andere Werkstoffe und ab DN 300 auf Anfrage.
- 2) Mit Schutzflanschen. Schutzflansche übernehmen Erdungsfunktion. Erdungsscheibe entfällt.  
Bei Hartgummiauskleidung + 4 mm für Dichtungen.

Abb. 7 Durchflussaufnehmer DN 150 bis DN 250, DIN-Flansche

# Magnetisch-induktiver Durchflussmesser für voll- und teilgefüllte Rohrleitungen (Freispiegelleitungen) getrennte Version

Typ: Flowcont TGF-

## Maßzeichnung: Durchflussaufnehmer FLOWCONT TGF, DN 300 - DN 1000, DIN-Flansche



Alle Maße in mm

Projektion nach ISO Methode E

Flanschabmessungen nach DIN					Geräteabmessungen						Gewicht ca. kg
DN	PN	D	d4	b	A	L	L	G	E	F	
300	10	445	370	31	279	500	Auf Anfrage	362	329	224	112
300	16	465	378	33	279	500		362	329	224	117
350	10	505	430	31	300	550		387	354	249	153
350	16	520	438	35	300	550		387	354	249	162
400	10	565	482	31	333	600		412	380	275	166
400	16	580	490	37	333	600		412	380	275	173
500	10	670	585	33	407	650		448	415	311	232
500	16	715	610	39	407	650		448	415	311	277
600	10	780	685	33	469	780		500	466	361	283
600	16	840	725	41	469	780		500	466	361	313
700	10	895	800	35	537	910		543	510	405	394
700	16	910	795	41	537	910		543	510	405	408
800	10	1015	905	37	605	1040		593	560	455	441
800	16	1025	900	43	605	1040		593	560	455	458
900	10	1115	1005	39	671	1170		643	610	505	757
900	16	1125	1000	45	671	1170		643	610	505	772
1000	6	1175	1080	31	739	1300		693	660	555	907
1000	10	1230	1110	39	739	1300		693	660	555	960
1000	16	1255	1115	47	739	1300		693	660	555	1007

1) >DN 1000 auf Anfrage.

2) Erdungsscheibe ab DN 300 auf Anfrage.

3) Schutzflansche für PTFE-Auskleidung übernehmen Erdungsfunktion. Erdungsscheibe entfällt.

Abb. 8 Durchflussaufnehmer DN 300 bis DN 2000, DIN-Flansche

# Magnetisch-induktiver Durchflussmesser für voll- und teilgefüllte Rohrleitungen (Freispiegelleitungen) getrennte Version

Typ: Flowcont TGF-

## Technische Daten Messumformer



Abb. 12 Messumformer Feldgehäuse und 19"-System

### Messbereich

Kontinuierlich 0,5 m/s bis 9,99 m/s

### Mindestleitfähigkeit

$\geq 50 \mu\text{S/cm}$

### Ansprechzeit

Als Sprungfunktion 0-99 % (entspr.  $5 \tau$ )  $> 10 \text{ s}$

### Dämpfung

Einstellbar bis 200 s

### Hilfsenergie

115/230 V AC  $\pm 10 \%$

24 V AC  $\pm 10 \%$

50/60 Hz  $\pm 6 \%$

Restwelligkeit  $< 1,5 \text{ Vs}$

### Magnetfeldversorgung

6 1/4 Hz, 7 1/2 Hz (50/60 Hz Hilfsenergie)

### Leistungsaufnahme

DN 150 bis DN 2000

$< 60 \text{ VA}$  (Aufnehmer einschließlich Messumformer)

### Umgebungstemperatur

-20 bis +50 °C

### Schutzart nach EN 60529

IP 65 für Wandaufbaugeschäuse

IP 00 für 19"-Einschub

### Bauform

Wandaufbaugeschäuse aus Edelstahl

19"-Einschub, 167 mm tief, 28 TE, 3 HE

### Elektrische Anschlüsse

Schraubklemmen

5 x Kabelverschraubung Pg 13,5

1 x Kabelverschraubung Pg 16/21 für Signalkabel

### Gewicht

Wandaufbaugeschäuse ca. 9,3 kg

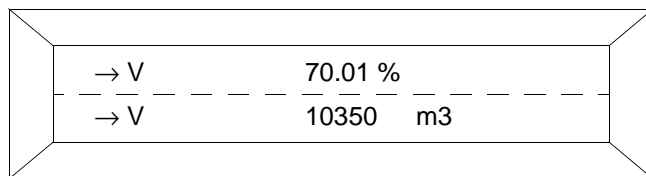
19"-Einschubkassette ca. 2,8 kg

### Signalkabel/Erregerkabel

Die max. Kabellänge zwischen Aufnehmer und Messumformer beträgt 50 m. Signal- und Erregerkabel sind vorkonfektioniert und bei Auslieferung am Messumformer (Feldgehäuseversion) angeschlossen.

### Display

2 x 16stellige Punktmatrix-Anzeige in Super-twisted-Technologie mit LED Hintergrundbeleuchtung. In der 1. Zeile erfolgt die Anzeige der Durchflussrichtung und des momentanen Durchflusses in % oder in der physikalischen Einheit des eingestellten Messbereiches. In der 2. Zeile erfolgt die Darstellung des integrierten Volumendurchflusses inklusive Einheit. Separater Zählerstand für jede Durchflussrichtung, 7stellig mit Überlaufzähler.



### Parameter-Einstellung

Eingabe erfolgt über Tastatur, menügesteuert, im Klartext. Alle Einstellparameter inklusive Zählerstände werden über 10 Jahre in EEPROMs gespeichert. Die Messstellenparameter können auf Knopfdruck bei einem Austausch der Elektronik zurückgeladen werden.

### Vor-/Rücklaufmessung

Die Signalisierung erfolgt im Display durch Richtungspfeile und durch einen Kontaktausgang, Optokoppler-Ausführung, zur externen Signalisierung.

# Magnetisch-induktiver Durchflussmesser für voll- und teilgefüllte Rohrleitungen (Freispiegelleitungen) getrennte Version

Typ: Flowcont TGF-

## Technische Daten Messumformer

### Eingangssignale

#### Externe Ausgangsabschaltung

Passiv oder aktiv durch Arbeitskontakt (Schließer).  
Bei leerlaufendem Messrohr können alle Ausgangssignale abgeschaltet werden.

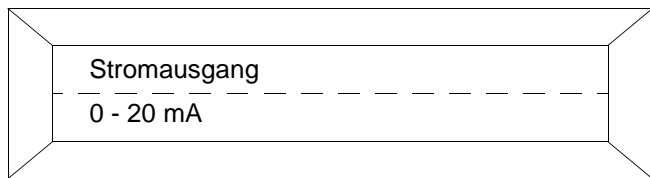
#### Externe Zählerrückstellung

Passiv oder aktiv durch Arbeitskontakt (Schließer).  
Die internen Zählerstände können zurückgestellt werden.  
Optokoppler:  $16\text{ V} \leq U_{CE} \leq 30\text{ V DC}$ ,  $R_i = 2000\text{ Ohm}$ .

### Ausgangssignale

#### Trennung Ein-/Ausgang

Alle Ein- und Ausgänge sind vom Signalkreis und untereinander galvanisch getrennt.



#### Gleichstromausgang

0/4-20 mA Bürde < 1000  $\Omega$   
0/2-10 mA, Bürde < 2000  $\Omega$   
Umschaltbar durch Softwareparameter

### Normierter Impulsausgang

Normierter Impulsausgang, getrennt für jede Durchflussrichtung, max. Zählfrequenz 5 kHz. Die Impulswertigkeit ist zwischen 0,001 und 1000 einstellbar. Impulsbreite von 0,1 ms bis 2000 ms einstellbar.

#### Aktiv

Spannungsimpulse 24 V rechteck, Bürde > 150  $\Omega$ .

#### Option

Passiv, Optokoppler:  
 $5\text{ V} < U_{CE} < 30\text{ V DC}$   
 $2\text{ mA} < I_{CE} < 220\text{ mA}$ ,  $f_{\max} 5\text{ kHz}$

#### Schaltausgang für Systemüberwachung

Die interne Systemüberwachung gibt im Störfall eine Klartextfehlermeldung auf dem Display aus und betätigt den Schaltausgang.

Wahlweise Optokoppler oder Relais (bei Alarm geöffnet).  
Auf tretende Störungen werden im Fehlerregister gespeichert.

Optokoppler:  $16\text{ V} < U_{CEH} < 30\text{ V}$ ;  $0\text{ V} < U_{CEL} < 3,5\text{ V}$   
 $0\text{ mA} < I_{CEH} < 0,2\text{ mA}$ ;  $2\text{ mA} < I_{CEL} < 15\text{ mA}$

Relais: max. 3 W, max. 250 mA,  
max. 30 V DC

#### Konfigurierbare Schaltausgänge

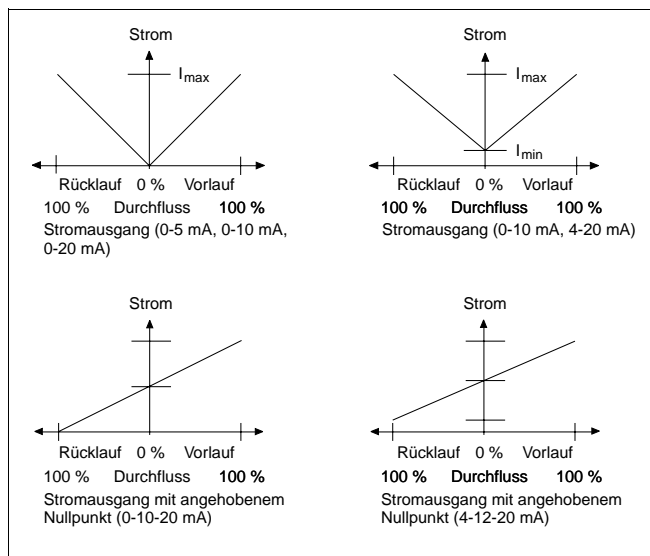
Die Funktion der Schaltausgänge ist über die Software auf folgende Funktionen einstellbar:

Keine Funktion,  
Leeres Rohr,

Vor-/Rücklaufsinalisierung,

Max-Alarm oder Min-Alarm für Durchfluss

Optokoppler:  $16\text{ V} < U_{CEH} < 30\text{ V}$ ;  $0\text{ V} < U_{CEL} < 3,5\text{ V}$   
 $0\text{ mA} < I_{CEH} < 0,2\text{ mA}$ ;  $2\text{ mA} < I_{CEL} < 15\text{ mA}$

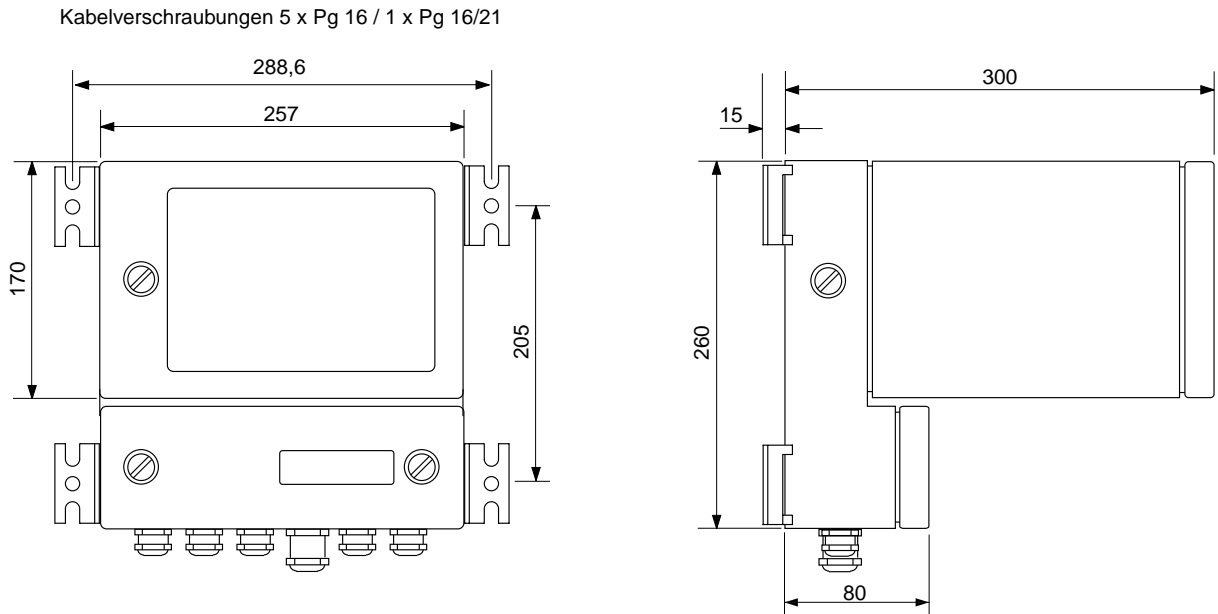




# Magnetisch-induktiver Durchflussmesser für voll- und teilgefüllte Rohrleitungen (Freispiegelleitungen) getrennte Version

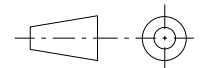
Typ: Flowcont TGF-

## Maßzeichnung: Messumformer Typ MUT-T 100



### ! Hinweis

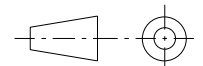
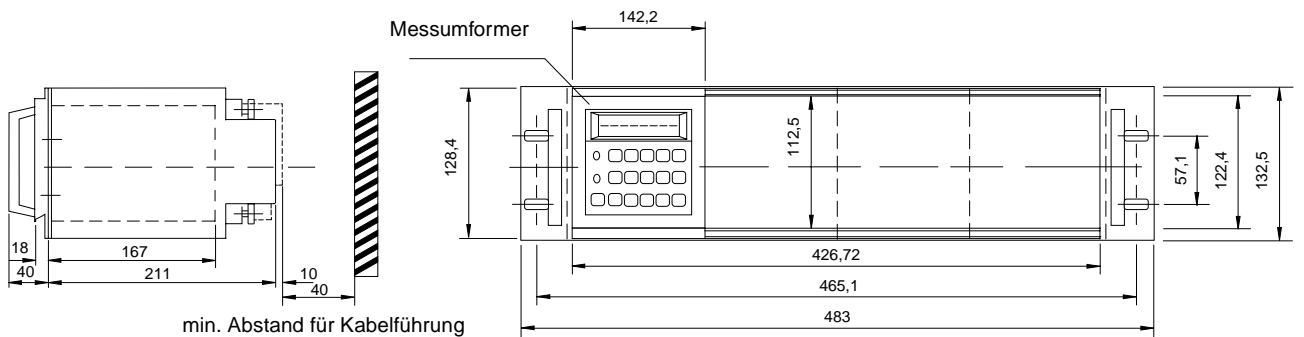
Das Messumformeroberteil wird nach rechts aufgeklappt. Die Entriegelungsschraube für das Oberteil befindet sich an der linken Gehäuseseite. Es muss daher auf der linken Messumformerseite ein freier Raum von min. 50 mm bzw. auf der rechten Seite von min. 250 mm vorgesehen werden.



Alle Maße in mm Projektion nach ISO Methode E

Maßzeichnung, Feldgehäuse

## Maßzeichnung: Messumformer Typ MUU-U 100

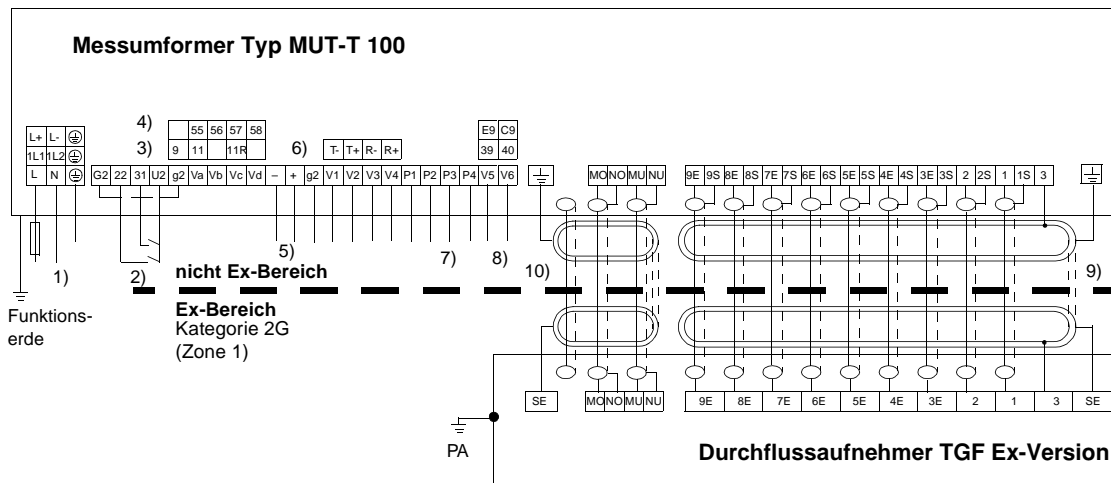
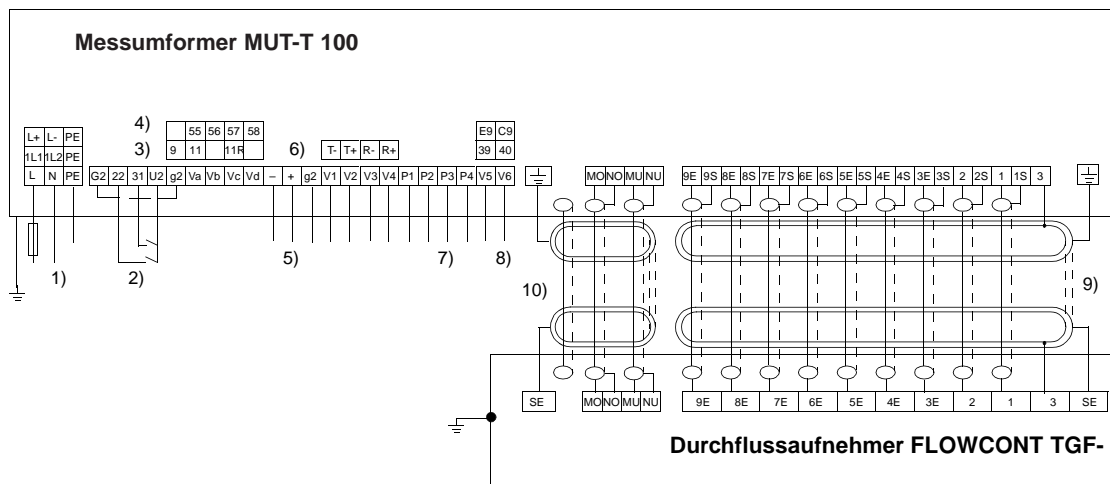


Alle Maße in mm Projektion nach ISO Methode E

Maßzeichnung, 19"-Technik

# Magnetisch-induktiver Durchflussmesser Typ: Flowcont TGF- für voll- und teilgefüllte Rohrleitungen (Freispiegelleitungen) getrennte Version

## Anschlussplan für Standardausführung Durchflussaufnehmer FLOWCONT TGF mit Messumformer MUT-T100

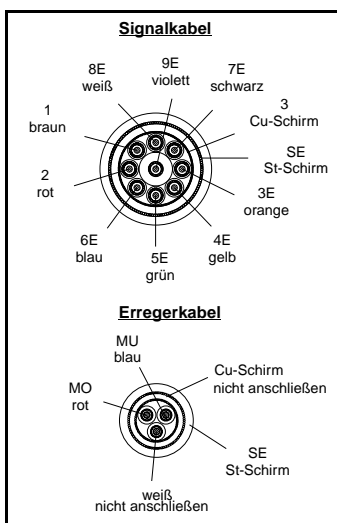


- 1) Hilfsenergie, siehe Typenschild
- 2) Schalteingang (Optokoppler),  $16\text{ V} < U < 30\text{ V}$ ,  $R_1 = 2000\ \Omega$ , Funktion selektierbar über Software als:
  - a) externe Ausgangsabschaltung
  - b) externe Zählerrückstellung.
 Ansteuerung des Optokopplereinganges:
  - passiv, z.B. über Arbeitskontakt (Schließer). Hierbei ist Brücke G2/g2 zu installieren oder
  - aktiv, über Klemmen G2/22 oder G2/31. Dann entfällt Brücke G2/g2.
- 3) Normierter Impulsoutput, aktiv 24 V DC, Bürde  $> 150\ \Omega$ ,  $f_{\text{max}} < 5\text{ kHz}$   
 Klemmen g2 und Va, Funktion 9 und 11 Vorlauf  
 Klemmen g2 und Vc, Funktion 9 und 11R Rücklauf
- 4) Normierter Impulsoutput, passiv, Optokoppler,  
 $5\text{ V} < U_{\text{CE}} \leq 25\text{ V DC}$ ,  $5\text{ mA} < I_{\text{CE}} < 200\text{ mA}$ ;  $f_{\text{max}} 5\text{ kHz}$   
 Klemmen Va und Vb, Funktion 55 und 56 Vorlauf  
 Klemmen Vc und Vd, Funktion 57 und 58 Rücklauf
- 5) Gleichstromausgang, Klemmen +/-, selektierbar
  - a) 0/4-20 mA, Bürde  $< 1000\ \Omega$  oder
  - b) 0/2-10 mA, Bürde  $< 2000\ \Omega$
- 6) Schnittstelle Rs 485<sup>1)</sup>, Klemmen: g2, V1, V2, V3, V4;  
 Funktion: Abschirmung, T-, T+, R-, R+
- 7) 2 Stück Schaltausgänge (Optokoppler), Funktion selektierbar über Software:  
 Vor-/Rücklaufsignalisierung, Min-/Max-Alarm für Durchfluss,  
 Optokoppler:  $16\text{ V} < U_{\text{CEH}} < 30\text{ V}$ ;  $0\text{ V} < U_{\text{CEL}} < 3,5\text{ V}$   
 $0\text{ mA} < I_{\text{CEH}} < 0,2\text{ mA}$ ;  $2\text{ mA} < I_{\text{CEL}} < 15\text{ mA}$   
 Klemmen: P1, P2, P3, P4; P1/P3 = Emitter, P2/P4 = Kollektor
- 8) Alarmausgang, Relaiskontakt  $< 3\text{ W}$ ;  $< 250\text{ mA}$ ;  $< 30\text{ V DC}$ , bei Alarm geöffnet,  
 Klemmen V5, V6, Funktion 39/40 oder  
 Alarmausgang, Optokoppler, Daten wie unter 8), bei Alarm geöffnet,  
 Klemmen V5, V6, Funktion E9/C9
- 9) Abgeschirmtes Signalkabel, bei Auslieferung am Messumformer angeschlossen.
- 10) Abgeschirmtes Erregerkabel, bei Auslieferung am Messumformer angeschlossen.

### Anmerkung:

- 1) Bei Verwendung einer Schnittstelle RS 485 wird eine abgeschirmte und paarweise verdrehte Datenleitung empfohlen.

### Farbcode und Klemmenzuordnung des Signal- und Erregerkabels



# Magnetisch-induktiver Durchflussmesser für voll- und teilgefüllte Rohrleitungen (Freispiegelleitungen) getrennte Version

Typ: Flowcont TGF-

## Anschlussbeispiele für Peripherie

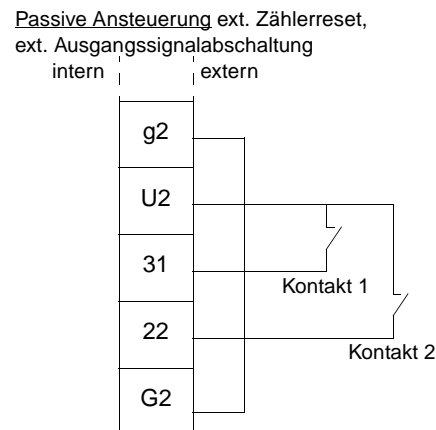
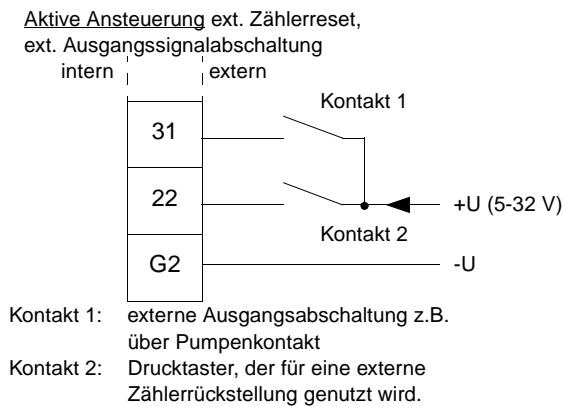
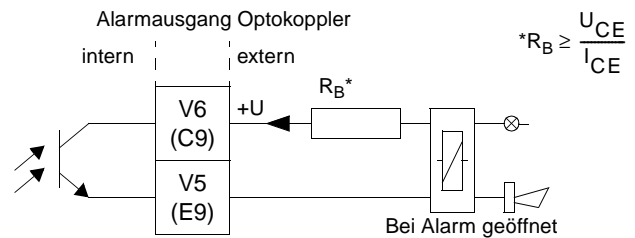
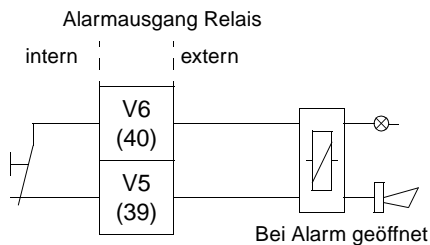
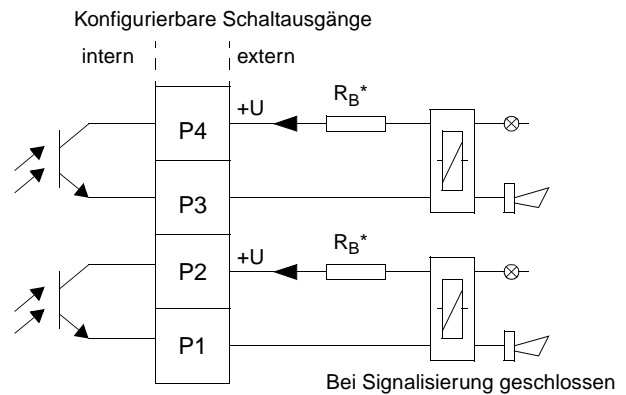
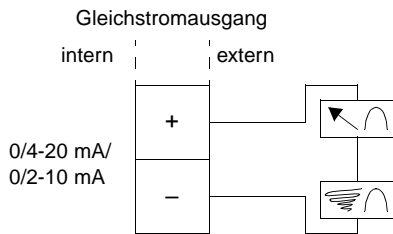
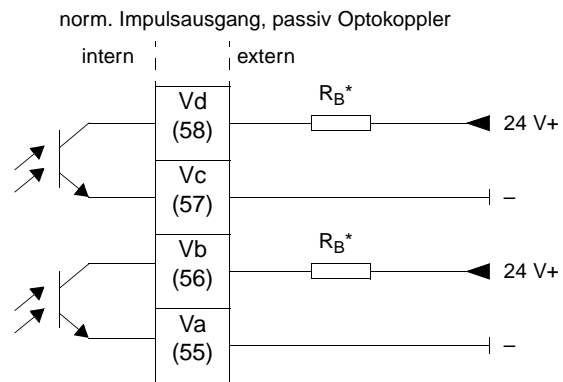
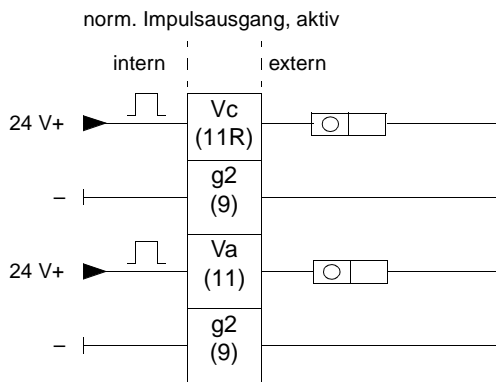


Abb. 17 Anschlussbeispiele für Peripherie



**По вопросам продаж и поддержки обращайтесь:**

Архангельск (8182)63-90-72	Казань (843)206-01-48	Новокузнецк (3843)20-46-81	Смоленск (4812)29-41-54
Астана +7(7172)727-132	Калининград (4012)72-03-81	Новосибирск (383)227-86-73	Сочи (862)225-72-31
Астрахань (8512)99-46-04	Калуга (4842)92-23-67	Омск (3812)21-46-40	Ставрополь (8652)20-65-13
Барнаул (3852)73-04-60	Кемерово (3842)65-04-62	Орел (4862)44-53-42	Сургут (3462)77-98-35
Белгород (4722)40-23-64	Киров (8332)68-02-04	Оренбург (3532)37-68-04	Тверь (4822)63-31-35
Брянск (4832)59-03-52	Краснодар (861)203-40-90	Пенза (8412)22-31-16	Томск (3822)98-41-53
Владивосток (423)249-28-31	Красноярск (391)204-63-61	Пермь (342)205-81-47	Тула (4872)74-02-29
Волгоград (844)278-03-48	Курск (4712)77-13-04	Ростов-на-Дону (863)308-18-15	Тюмень (3452)66-21-18
Вологда (8172)26-41-59	Липецк (4742)52-20-81	Рязань (4912)46-61-64	Ульяновск (8422)24-23-59
Воронеж (473)204-51-73	Магнитогорск (3519)55-03-13	Самара (846)206-03-16	Уфа (347)229-48-12
Екатеринбург (343)384-55-89	Москва (495)268-04-70	Санкт-Петербург (812)309-46-40	Хабаровск (4212)92-98-04
Иваново (4932)77-34-06	Мурманск (8152)59-64-93	Саратов (845)249-38-78	Челябинск (351)202-03-61
Ижевск (3412)26-03-58	Набережные Челны (8552)20-53-41	Севастополь (8692)22-31-93	Череповец (8202)49-02-64
Иркутск (395) 279-98-46	Нижний Новгород (831)429-08-12	Симферополь (3652)67-13-56	Ярославль (4852)69-52-93

Киргизия (996)312-96-26-47      Казахстан (772)734-952-31      Таджикистан (992)427-82-92-69

Эл. почта: [ang@nt-rt.ru](mailto:ang@nt-rt.ru) || Сайт: <http://acscontsys.nt-rt.ru/>