

Digitaler PT100-Temperatursensor mit vierstelliger LED-Anzeige und zwei PNP-Schaltausgängen

Thermocont ST
Thermocont ExST



- Messumformer, Anzeiger, Grenzschalter in einem Gerät
- Temperaturbereich $-99,9^{\circ}\text{C}$ bis $+500,0^{\circ}\text{C}$ frei einstellbar
- Anschlussgehäuse aus Edelstahl oder Kunststoff mit Stecker M12x1, Kabelabgang
- Elektronik um 330 Grad drehbar
- Integrierte digitale 4...20mA 2-Leiter-Elektronik oder 0...10V 3-Leiter-Elektronik
- Vierstellige, sehr hell leuchtende LED-Anzeige
- Zwei frei programmierbare PNP-Schaltausgänge, verwendbar z.B. für Zweipunktregelung
- Schnellabgleich über Tastenkombinationen und menügeführter Abgleich über LED-Anzeige
- Passwortschutz



Anwendung:

Das Gerät **Thermocont ST** mit integrierter digitaler Auswerteelektronik ist ein kompakter Sensor zur Messung und Überwachung von Temperaturen im Bereich von $-99,9^{\circ}\text{C}$ bis $+500,0^{\circ}\text{C}$. Durch die integrierte 4-stellige Digitalanzeige und zwei PNP-Schaltausgänge kann in vielen Fällen auf separate Auswerte- und Anzeigergeräte verzichtet werden.

Funktion:

Das Temperaturmesssystem **Thermocont ST** ist in die Wand des Mediumbehälters eingebaut. Durch den im Fühler eingebauten PT-100 Widerstand fließt ein konstanter Strom. Dieser Strom verursacht einen Spannungsabfall, der je nach der Höhe der zu messenden Mediumtemperatur größer oder kleiner wird.

Das am PT-100 erzeugte widerstandsproportionale Signal wird hochauflösend von einem Prozessor erfasst, linearisiert, den Einstellungen angepasst und hochauflösend in ein Ausgangssignal von 4...20mA oder 0...10V umgewandelt.

Über 3 Tasten und eine LED-Anzeige können Sensormessbereich, einer Nullpunktkorrektur im Bereich von $-25,0\text{ K}$ bis $+25,0\text{ K}$ (z.B. zur Ausblendung von Verlusten im Messsignal durch die Behälterwandung), die PNP-Schaltausgänge und die Dämpfung abgeglichen bzw. das Verhalten im Fehlerfall und die Freigabe des Schnellabgleichs eingestellt werden.

Der Schaltzustand der beiden PNP-Schaltausgänge wird durch je eine LED signalisiert.

По вопросам продаж и поддержки обращайтесь:

Архангельск (8182)63-90-72
Астана +7(7172)727-132
Астрахань (8512)99-46-04
Барнаул (3852)73-04-60
Белгород (4722)40-23-64
Брянск (4832)59-03-52
Владивосток (423)249-28-31
Волгоград (844)278-03-48
Вологда (8172)26-41-59
Воронеж (473)204-51-73
Екатеринбург (343)384-55-89
Иваново (4932)77-34-06
Ижевск (3412)26-03-58
Иркутск (395) 279-98-46

Казань (843)206-01-48
Калининград (4012)72-03-81
Калуга (4842)92-23-67
Кемерово (3842)65-04-62
Киров (8332)68-02-04
Краснодар (861)203-40-90
Красноярск (391)204-63-61
Курск (4712)77-13-04
Липецк (4742)52-20-81
Магнитогорск (3519)55-03-13
Москва (495)268-04-70
Мурманск (8152)59-64-93
Набережные Челны (8552)20-53-41
Нижний Новгород (831)429-08-12

Новокузнецк (3843)20-46-81
Новосибирск (383)227-86-73
Омск (3812)21-46-40
Орел (4862)44-53-42
Оренбург (3532)37-68-04
Пенза (8412)22-31-16
Пермь (342)205-81-47
Ростов-на-Дону (863)308-18-15
Рязань (4912)46-61-64
Самара (846)206-03-16
Санкт-Петербург (812)309-46-40
Саратов (845)249-38-78
Севастополь (8692)22-31-93
Симферополь (3652)67-13-56

Смоленск (4812)29-41-54
Сочи (862)225-72-31
Ставрополь (8652)20-65-13
Сургут (3462)77-98-35
Тверь (4822)63-31-35
Томск (3822)98-41-53
Тула (4872)74-02-29
Тюмень (3452)66-21-18
Ульяновск (8422)24-23-59
Уфа (347)229-48-12
Хабаровск (4212)92-98-04
Челябинск (351)202-03-61
Череповец (8202)49-02-64
Ярославль (4852)69-52-93

Киргизия (996)312-96-26-47

Казахстан (772)734-952-31

Таджикистан (992)427-82-92-69

Эл. почта: ang@nt-rt.ru || Сайт: <http://acscontsys.nt-rt.ru/>

Digitaler PT100-Temperatursensor mit vierstelliger LED-Anzeige und zwei PNP-Schaltausgängen

Thermocont ST
Thermocont ExST



Elektrische Daten:

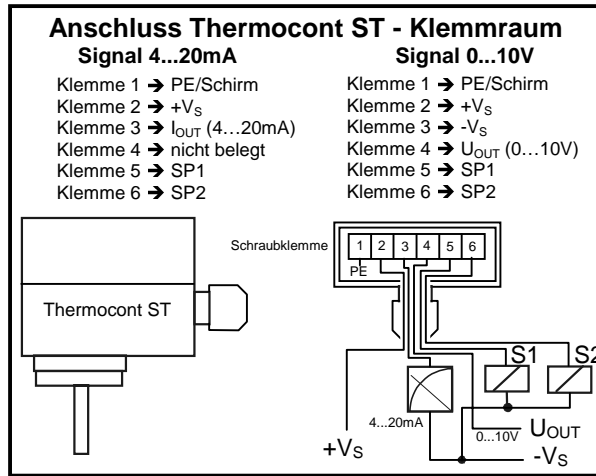
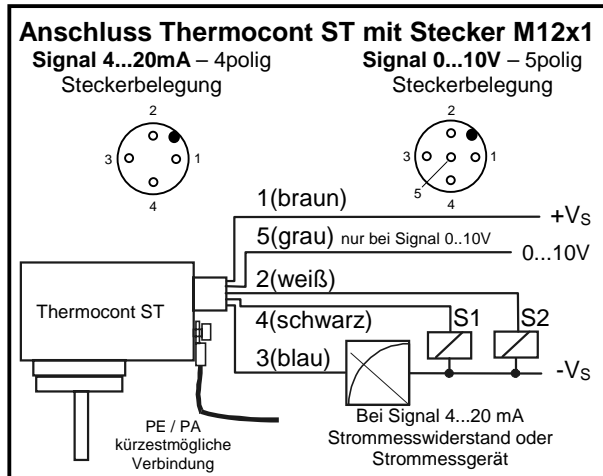
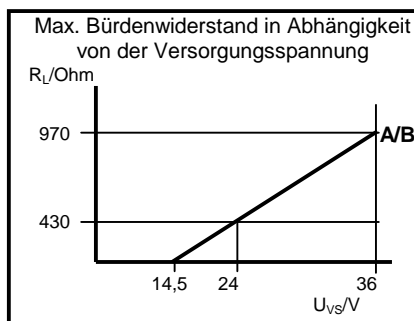
Temperaturnennmessbereich:	Sensortyp 2	→ -99,9°C ... +200,0°C
	Sensortyp 3	→ -99,9°C ... +500,0°C
Nullpunktkorrektur:	-25,0 K ... +25,0 K	
Ausgang Varianten A/B:	4...20mA → linear von 3,9...21 mA oder bei Überschreiten Sprung auf 3,8 mA bzw. 22 mA zulässige Bürde siehe Schema	
Ausgang Varianten E/F:	0...10 V → linear von 0 V...10,5 V oder bei Überschreiten Sprung auf 0 V bzw. 11,25 V zulässige Bürde ≥ 2000 Ω bei 10 V, entspricht 5 mA, strombegrenzt	
Zulässige Speisespannung:	14,5 V bis 45 V DC	
Restwelligkeit:	≤ 2 V _{ss} (Bedingung: innerhalb des zulässigen Speisespannungsbereichs)	
Temperaturabweichung:	≤ 0,1% / 10 K der Nennmessspanne	
Kennlinienabweichung:	≤ 0,1% der Nennmessspanne	
Grundkalibrierabweichung:	PT-100 Klasse → Kalibrierung	
	≤ 0,05% der Nennmessspanne bzw.	
	≤ +0,5% der Nennmessspanne Nullpunktabweichung bei Ausgang 0...10 V	
Zusätzliche Kalibrierabweichung:	PT-100 Klasse → A	
	0°C - Abweichung +/- 0,15 Kelvin	
	Endpunktabweichung +/- (0,15 Kelvin + 0,002 Kelvin je Kelvin ΔT gegenüber 0°C)	
	PT-100 Klasse → B	
	0°C - Abweichung +/- 0,30 Kelvin	
	Endpunktabweichung +/- (0,30 Kelvin + 0,005 Kelvin je Kelvin ΔT gegenüber 0°C)	
	PT-100 Klasse → 1/3 DIN	
	0°C - Abweichung +/- 0,10 Kelvin	
	Endpunktabweichung +/- (0,10 Kelvin + 0,005 Kelvin je Kelvin ΔT gegenüber 0°C)	
	PT-100 Klasse → 1/5 DIN	
	0°C - Abweichung +/- 0,06 Kelvin	
	Endpunktabweichung +/- (0,06 Kelvin + 0,005 Kelvin je Kelvin ΔT gegenüber 0°C)	
Langzeitdrift:	≤ 0,1% / Jahr der Nennmessspanne	
Speisespannungseinfluss:	≤ 0,02% / 10V der Nennmessspanne	
Auflösung:	besser 1 μA bzw. 0,5 mV	
Abgleich Messbereich:	frei einstellbar innerhalb der Nennmessgrenzen	
Verzögerungszeit Ausgang:	bei Dämpfung 1 T90 typisch 300 ms, max. 400ms	
Einstellbereich Dämpfung:	0,3...30 Sekunden / 100 Stufen	
EMV-Normen:	EN61326 Industrieumgebung, Klasse A	

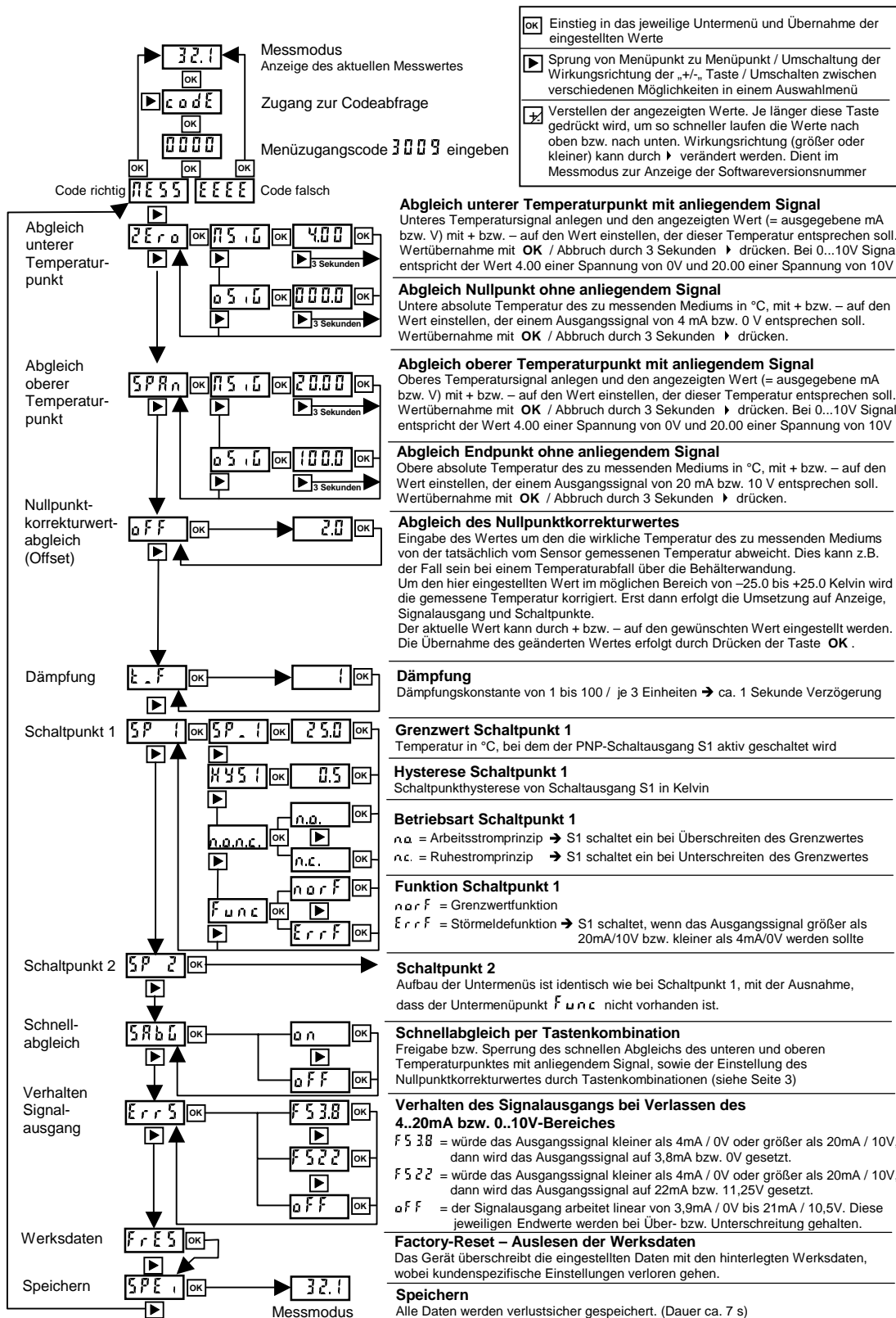
Schaltausgänge (S1 / S2):

Ausgangsstrom: PNP-schaltend auf +V_s, V_{OUT} ≥ +V_s - 2 V
 Anstiegszeit: ≥ 200 mA, strombegrenzt, kurzschlussfest
 < 700 μs mit R_L < 3 kΩ bzw. I_L > 4,5 mA


Mechanische Daten:

Schutzart: IP67
 Werkstoffe Prozessanschluss: Stahl 1.4404 / andere auf Anfrage
 Werkstoff Anschlussgehäuse: Polybutylenterephthalat PBT / Stahl 1.4301
 Umgebungs-/Lagertemperatur: -20°C...+85°C







Das Gerät erfüllt die gesetzlichen Anforderungen der EU-Richtlinien.  0032



Sicherheitshinweise:

Die Geräte entsprechen der Klassifizierung **II 1/2 G EEx ia IIC T4 bzw. II 2 G EEx ib IIC T4 mit Ta ≤ +85°C**

Schnellabgleich über Tastenkombinationen

Nullpunktgleich mit anliegendem Signal:

Kurz nacheinander die Tasten **OK** und **▶** drücken und 3 Sekunden halten → 4mA / 0V wird ausgegeben. Dieser Wert kann durch **±** oder **▶** und **±** beliebig verändert werden. Durch Drücken der Taste **OK** wird der derzeit anliegende Temperaturwert als unterer Temperaturwert erfasst, dem zuvor eingestellten Ausgangssignal zugewiesen und diese Daten werden verlustsicher abgespeichert (Dauer ca. 3 s). Anschließend kehrt das Gerät automatisch wieder in den Messmodus zurück.

Endpunktgleich mit anliegendem Signal:

Kurz nacheinander die Tasten **OK** und **±** drücken und 3 Sekunden halten → 20mA / 10V wird ausgegeben. Dieser Wert kann durch **±** oder **▶** und **±** beliebig verändert werden. Durch Drücken der Taste **OK** wird der derzeit anliegende Temperaturwert als oberer Temperaturwert erfasst, dem zuvor eingestellten Ausgangssignal zugewiesen und diese Daten werden verlustsicher abgespeichert (Dauer ca. 3 s). Anschließend kehrt das Gerät automatisch wieder in den Messmodus zurück.

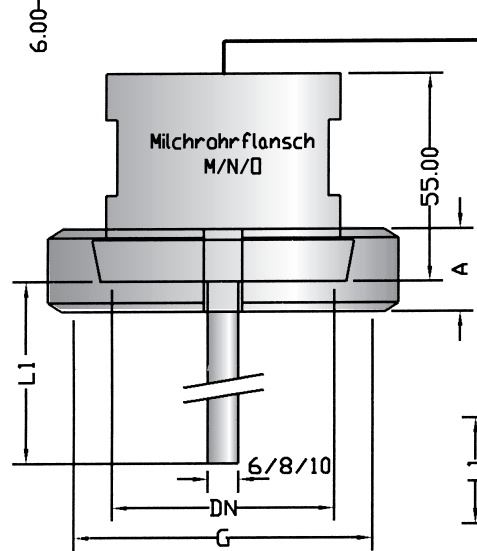
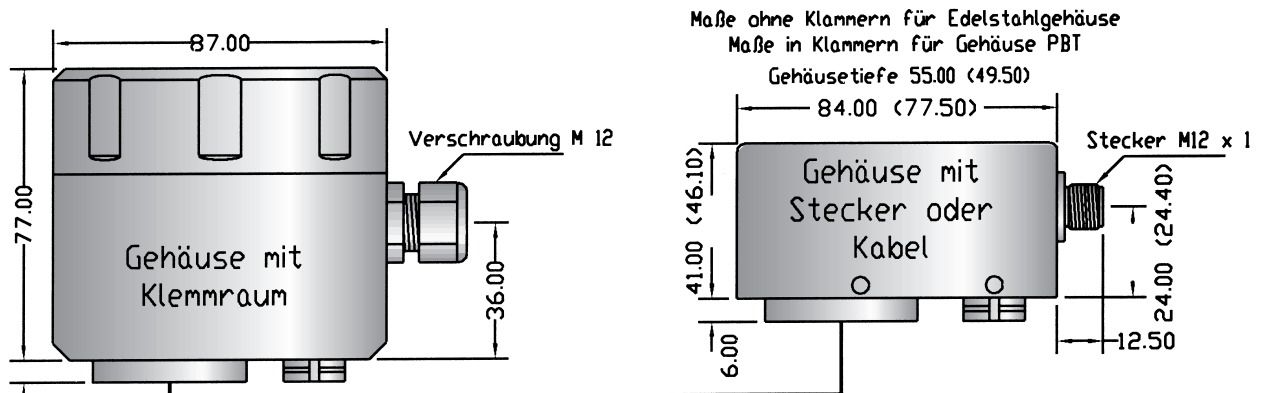
Nullpunktkorrekturabgleich:

Kurz nacheinander die Tasten **▶** und **±** drücken und 3 Sekunden halten → Der momentane Nullpunktkorrekturwert ist nun veränderbar. Dieser Wert kann durch **±** oder **▶** und **±** beliebig von -25,0 K bis +25,0 K verändert werden. Durch Drücken der Taste **OK** wird der Wert erfasst und verlustsicher abgespeichert (Dauer ca. 3 s). Anschließend kehrt das Gerät automatisch wieder in den Messmodus zurück.

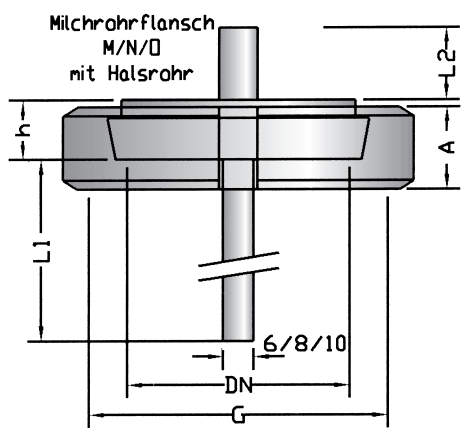
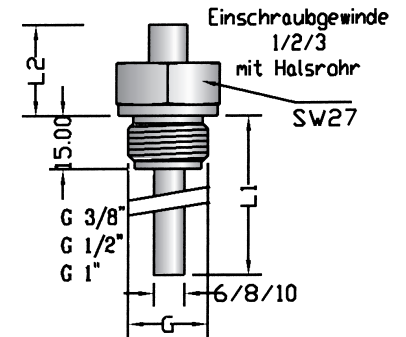
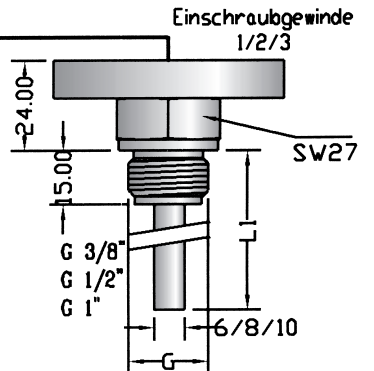
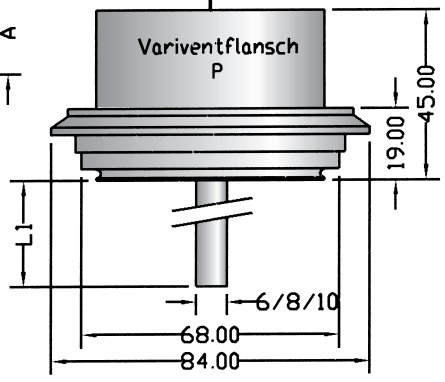
Achtung: Wird der untere Temperaturwert (Zero) höher als der obere Temperaturwert (Span) abgeglichen, so fällt der Signalausgang **unter** 3,8mA bzw. auf 0V. Auf der Anzeige erscheint solange **EEEE**, bis die Taste **OK** gedrückt wird. → Der Abgleich dann ist nochmals korrekt (Zero < Span) durchzuführen.

Digitaler PT100-Temperatursensor mit vierstelliger LED-Anzeige und zwei PNP-Schaltausgängen

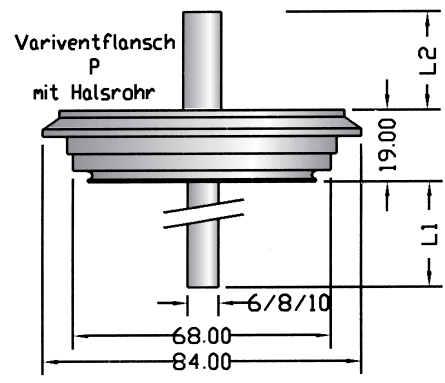
Thermocont ST
Thermocont ExST



DN	A	G
25	21	52x1/8"
40	21	65x1/8"
50	21	78x1/8"



DN	A	G	h
25	21	52x1/8"	16
40	21	65x1/8"	16
50	21	78x1/8"	17





Bestellschlüssel:

Ausführung:

ST ohne Zertifikat
Ex ST II 1/2 G EEx ia IIC T4 für Ex-Zone 0 gemäß ATEX100a

Temperaturbereich:

2 Bereich -99,9°C bis +200,0°C, frei programmierbar
3 Bereich -99,9°C bis +500,0°C, frei programmierbar
Y Voreinstellung gemäß Kundenspezifikation

Genauigkeitsklasse: (Info siehe Seite 7)

B Klasse B
A Klasse A
C 1/3 DIN
D 1/5 DIN
Y Kalibrierung

Prozessanschluss:

1 G 1/2" Einschraubgewinde
2 G 1" Einschraubgewinde
3 G 3/8" Einschraubgewinde
4 G 1/2" frontbündige O – Ringdichtung für SEM-12 und SEM-32
M Milchrohr DN 50 DIN 11851
N Milchrohr DN 40 DIN 11851
O Milchrohr DN 25 DIN 11851
R Varivent Durchmesser 50mm für Rohr DN25
P Varivent Durchmesser 68mm
L DRD-Flansch DN65
F Flansch DN40 / PN40
G Flansch DN50 / PN16
T Tri-Clamp 2" ISO 2852
S andere
- ohne Anschluss, (für Schieberruffen)

Material / Fühlerdurchmesser / Prozessseite:

K Stahl 1.4571 / 6mm
N Stahl 1.4571 / 8mm
L Stahl 1.4571 / 10mm
M Stahl 1.4571 / 8mm, reduzierte Spitze 5mm; 40mm lang
O Stahl 1.4571 / 10mm, reduzierte Spitze 6mm; 40mm lang
R Stahl 1.4571 / 8mm, reduzierte Spitze 3mm; 40mm lang
S andere

Halsrohr:

A ohne Halsrohr
B mit Halsrohr (Standard L2 = 110mm)
S mit Halsrohr nach Wahl in mm

Werkstoff Anschlussgehäuse:

A PBT (Polybutylenterephthalat) nur Version mit M12x1 Stecker oder Kabel 2m
C Stahl 1.4301 (M12 Stecker oder Kabel); Stahl 1.4404 (Klemmraumversion)
E PP-Gehäuse (Polypropylen) nur mit Klemmraumversion
D POM (Polyacetat-Delrin) nur mit Klemmraumversion

Sensoranschluss:

S Gehäuse mit Stecker M 12x1 (nur PBT oder Stahl 1.4301)
K Gehäuse mit Kabel 2 m (nur PBT oder Stahl 1.4301)
A Gehäuse mit Klemmraum (nur PP; POM oder Stahl 1.4404)

Transmitterelektronik:

A 4...20 mA 2-Draht-Elektronik mit Anzeige, 2 PNP-Schaltausgänge
B 4...20 mA 2-Draht-Elektronik mit Anzeige
E 0...10 V 3-Draht-Elektronik mit Anzeige, 2 PNP-Schaltausgänge
F 0...10 V 3-Draht-Elektronik mit Anzeige

Länge L1 Fühler in mm

Länge L2 Halsrohr in mm

Thermocont	-	-	-	-	-	-	-	-	-	-	-	-	-	-	-	-	-	-	mm	mm
-------------------	---	---	---	---	---	---	---	---	---	---	---	---	---	---	---	---	---	---	----	----

für Steckanschluss: **Passende Kabeldose BKZ0412-VA VA-Mutter**
Passende Kabeldose BKZ0512-VA VA-Mutter (bei 0 – 10V)
Anschlusskabel 5m LKZ0405PUR-AS (geschirmt)
Anschlusskabel 10m LKZ0410PUR-AS (geschirmt)

TABELLEN UND ALLGEMEINES

Temperaturmessungen mit Widerstandsthermometern

Das Meßprinzip der Temperaturmessung mit Widerstandsthermometern beruht auf der Eigenschaft aller Leiter, ihren elektrischen Widerstand in Abhängigkeit von der Temperatur zu ändern. Die relative Änderung des elektrischen Widerstands in Abhängigkeit von der Temperatur nennt man den Temperaturkoeffizient. Sein Wert bleibt leider nicht über den gesamten Temperaturbereich konstant.

Die Grenzabweichungen errechnen sich:

für Klasse A

Grenzabweichung in °C = $\pm (0,15 + 0,002/t)$

für Klasse B

Grenzabweichung in °C = $\pm (0,3 + 0,005/t)$

wobei t die Temperatur in °C ist.

1/3 DIN = $\pm 0,10^\circ \text{C}$ bei $0^\circ \text{C} \triangleq 1/3$ von Klasse B

1/5 DIN = $\pm 0,06^\circ \text{C}$ bei $0^\circ \text{C} \triangleq 1/5$ von Klasse B

°C	Pt-Meßwiderstände			
	Klasse A		Klasse B	
	Ohm	entspr. °C	Ohm	entspr. °C
-200	±0.24	±0.55	±0.56	±1.3
-100	±0.14	±0.35	±0.32	±0.8
-60	-	-	-	-
0	±0.06	±0.15	±0.12	±0.3
100	±0.13	±0.35	±0.30	±0,8
180	-	-	-	-
200	±0.20	±0.55	±0.48	±1.3
300	±0.27	±0.75	±0.64	±1.8
400	±0.33	±0.95	±0.79	±2.3
500	±0.38	±1.15	±0.93	±2.8
600	±0.43	±1.35	±1.06	±3.3
650	±0.46	±1.45	±1.13	±3.6
700	-	-	±1.17	±3.8
800	-	-	±1.28	±4.3
850	-	-	±1.34	±4.6

Beim eigentlichen Meßvorgang ist es notwendig durch den Meßwiderstand selbst einen elektrischen Strom (0,1-6mA) zu schicken. Dieser erzeugt Wärme und verfälscht somit durch sogenannte „Eigenerwärmung“ das Meßergebnis. Durch entsprechende Beschaltung wird daher angestrebt, diesen vom Quadrat des Meßstromes abhängigen Fehler so gering wie möglich zu halten. Bei Zweileiterschaltungen beeinflusst der Widerstand der Innenleiter, sowie der Widerstand der Zuleitungen das Meßergebnis. Durch geeignete Maßnahmen wie Dreileiter- und Vierleiterschaltungen oder mit Hilfe eines Ausgleichswiderstands kann dem entgegengewirkt werden. Die Grundwerte für technische Widerstandsthermometer sind in DIN IEC 751 und DIN 43760 festgelegt.

Ansprechverhalten

Wird der Sensor einer plötzlichen Temperaturänderung ausgesetzt, so vergeht eine bestimmte Zeit, bis er die neue Temperatur angenommen hat. Diese Zeit ist von der Bauform des Sensors und den Umgebungsbedingungen wie Strömungsgeschwindigkeit und Meßmedium abhängig. Die Angaben in diesem Katalog beziehen sich auf Messungen in umgewälztem Wasser mit einer Strömungsgeschwindigkeit von 0,4 m/s. Die Ansprechzeiten für andere Medien lassen sich mit der Wärmeübergangszahl nach VDI/VDE 3522 ermitteln. In der nebenstehenden Abbildung ist der typische Verlauf des Ansprechverhaltens (Übergangsfunktion) dargestellt. Dabei werden die Zeiten ermittelt, bei denen der Sensor 50 bzw. 90 % des Endwertes erreicht hat. Die Übergangsfunktion, d. h. der Verlauf des Meßwertes bei spurförmig veränderter Temperatur am Temperatursensor, gibt hierüber Auskunft.

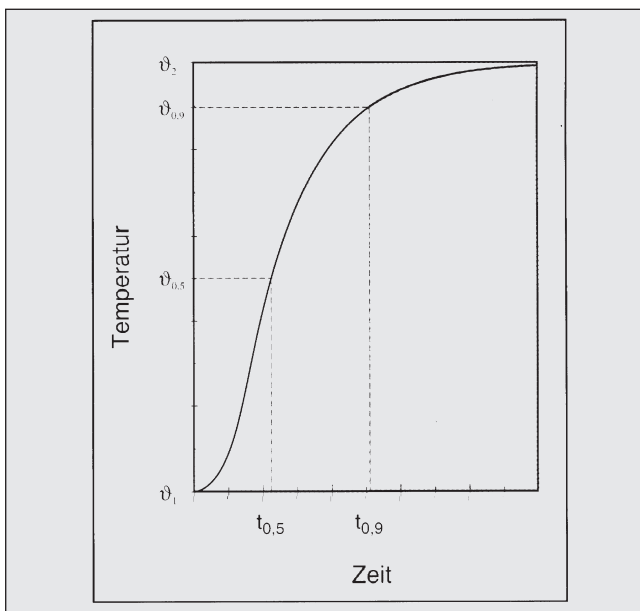
Zur Ermittlung der Übergangsfunktion wird der Temperatursensor von warmem Wasser oder Luft angeströmt. Zwei Zeiten (Einstelldauern) charakterisieren die Übergangsfunktion.

- Halbwertzeit $t_{0,5}$

Sie gibt an, in welchem Zeitraum der Meßwert 50 % des Endwertes erreicht, und die

- Neunzehntelzeit $t_{0,9}$

in der 90 % des Endwertes erreicht sind.



Übergangsfunktion

Einbaulänge in Rohren

In Rohren mit kleinem Durchmesser läßt sich die ideale Einbaulänge oft nur durch den Einbau der Thermometergruppe in einem Winkel zur Rohrachse oder in Rohrbiegungen erreichen.

In diesem Fall ist die Thermometergruppe stets gegen die Fließrichtung einzubauen. Die Tabelle gibt Hinweise über die Einbaulänge in einem Rohr von gegebenem Durchmesser.

Diese Werte sind Richtwerte:

Rohrdurchmesser (mm)	50	75	100	150	200	300	400
Einbaulänge ins Medium	30	40	50	60	80	100	120

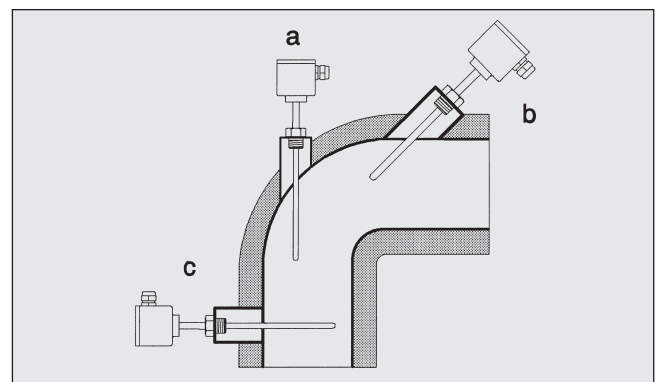
Montage

Das Thermometer ist im Mediumsort einzubauen, wo die Temperatur in einer solchen Tiefe zu messen ist, daß die Wärmeübertragung des Mediums entlang des Schutzrohrs zur Außenwand auf einen Mindestwert beschränkt ist, damit Abkühlfehler vermieden werden. Sonst ist die Temperatur am Meßpunkt niedriger als der Durchschnittswert.

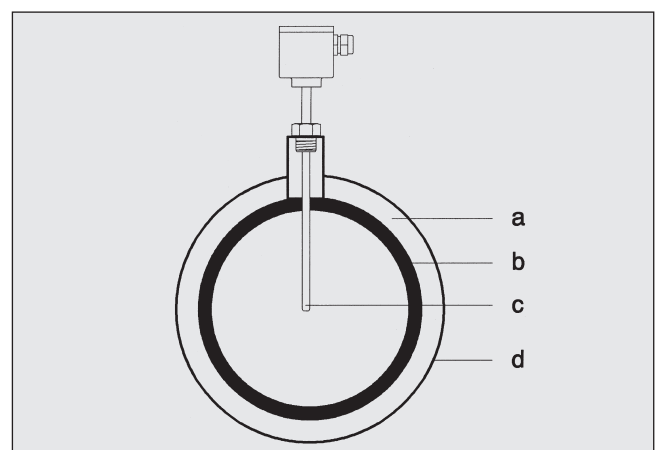
Andererseits muß die Fläche, die vom Medium berührt wird, genügend groß sein, um eine gute Temperatureaufnahme zu garantieren. Ein guter Kompromiß wird durch folgende Maßnahmen erzielt:

- in Wasser und allgemein in Flüssigkeiten sollte die Einbaulänge 5- bis 6mal größer sein als der Durchmesser des Schutzrohrs zuzüglich der sensitiven Länge von 50 mm.
- in Dampf, Luft und Gasen sollte die Einbaulänge 10- bis 15mal größer sein als der Durchmesser des Schutzrohrs zuzüglich der sensitiven Länge von 50 mm.

Je kürzer die Einbautiefe ist, desto größer ist die Temperaturdifferenz zur tatsächlichen Mediumtemperatur durch die Temperaturableitung.



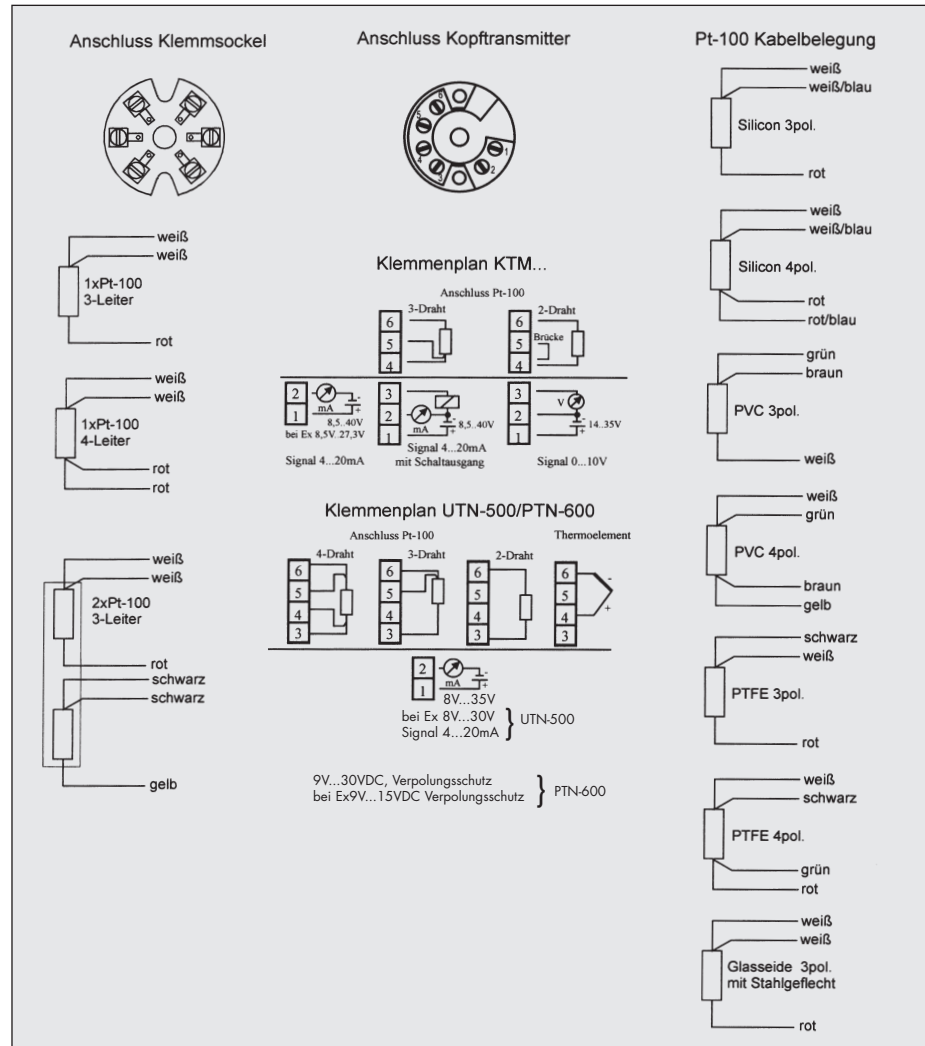
- a) im Rohrbogen gegen die Fließrichtung
b) in kleineren Rohren schräg gegen die Fließrichtung
c) senkrecht zur Fließrichtung



Typische Anordnung zur Reduzierung der Temperaturableitung

- a) Isolierung
b) Rohr
c) Schutzrohr mit Meßeinsatz
d) Äußere Hülle

Interne Verdrahtung



Anschlußarten von Widerstandsthermometern

Bei der Temperaturmessung mit Widerstandsthermometern wird das Meßergebnis durch den Zuleitungswiderstand beeinflusst. Bei der Zweileiterschaltung wird der Widerstand voll vom Meßkreis der Brückenschaltung erfaßt. Der Einfluß kann bei einer festen Zuleitungstemperatur durch einen temperaturunabhängigen Leitungsabgleichwiderstand kompensiert werden. Die Anwendung der Dreileiterschaltung ermöglicht Messungen über wesentlich größere Entfernungen und führt zu einer Reduzierung des Temperatureinflusses der Zuleitung. Die genauesten Messungen sind mit der Vierleiterschaltung möglich. Hierbei entfällt sowohl der Einfluß der Temperatur auf die Leitung, als auch der Zuleitungswiderstände absolut.

Temperaturmessung mit Zweileiter-Meßumformer (4-20mA)

Meßumformer werden benötigt, wenn in automatisch überwachten Fertigungsprozessen verschiedene physikalische Größen miteinander verarbeitet werden sollen. Das vom Platinwiderstandsthermometer elektrisch verarbeitbare Signal, wird vom Meßumformer in ein standardisiertes, störungsempfindliches Einheitssignal (eingepprägter Strom 4...20 mA) umgeformt. Die zur Versorgung des Umformers benötigte Spannungsquelle wird dabei in Reihe mit der Bürde (Folgeelektronik) in den Ausgangsstromkreis geschaltet. Da die getrennten Leitungen zur Energieversorgung des Meßumformers entfallen, muß der Eigenverbrauch auch bei Meßspannenanfang aus dem Ausgangsstromkreis gedeckt werden. Der Meßspannenanfang kann damit nicht bei 0 mA, sondern erst, entsprechend den Festlegungen, bei 4 mA beginnen. Aus dieser Anordnung ergibt sich die weitere Forderung, daß der Ausgangsstrom von 4...20 mA von der Klemmspannung am Zweileiter-Meßumformer (12-30 V DC) unabhängig sein muß.

Temperaturmessung mit Dreileiter-Meßumformern

Alternativ zu den Zweileiter-Systemen sind diese Meßumformer auch mit 0-10V Spannungssignal oder mit 4-20mA Strom und einem PNP-Schaltausgang lieferbar.

Grundwerte in Ohm von 1 zu 1 °C für Platin-Widerstandsthermometer Pt 100 nach DIN IEC 751

°C	Ohm	Ohm/K	°C	Ohm	Ohm/K	°C	Ohm	Ohm/K	°C	Ohm	Ohm/K
+590	310,38	0,32	+670	335,79	0,32	+750	360,47	0,30	+830	384,40	0,29
591	310,70	0,32	671	336,11	0,31	751	360,77	0,30	831	384,69	0,29
592	311,02	0,32	672	336,42	0,31	752	361,07	0,30	832	384,98	0,29
593	311,34	0,32	673	336,73	0,31	753	361,38	0,31	833	385,28	0,30
594	311,67	0,33	674	337,04	0,31	754	361,68	0,30	834	385,57	0,29
595	311,99	0,32	675	337,36	0,32	755	361,98	0,30	835	385,87	0,30
596	312,31	0,32	676	337,67	0,31	756	362,29	0,31	836	386,16	0,29
597	312,63	0,32	677	337,98	0,31	757	362,59	0,30	837	386,45	0,30
598	312,95	0,32	678	338,29	0,31	758	362,89	0,30	838	386,75	0,29
599	313,27	0,32	679	338,61	0,32	759	363,19	0,30	839	387,04	0,30
		0,32			0,31			0,31			0,30
+600	313,59	0,33	+680	338,92	0,31	+760	363,50	0,30	+840	387,34	0,29
601	313,92	0,32	681	339,23	0,31	761	363,80	0,30	841	387,63	0,29
602	314,24	0,32	682	339,54	0,31	762	364,10	0,30	842	387,92	0,29
603	314,56	0,32	683	339,85	0,31	763	364,40	0,30	843	388,21	0,29
604	314,88	0,32	684	340,16	0,31	764	364,71	0,31	844	388,51	0,30
605	315,20	0,32	685	340,48	0,32	765	365,01	0,30	845	388,80	0,29
606	315,52	0,32	686	340,79	0,31	766	365,31	0,30	846	389,09	0,29
607	315,84	0,32	687	341,10	0,31	767	365,61	0,30	847	389,39	0,30
608	316,16	0,32	688	341,41	0,31	768	365,91	0,30	848	389,68	0,29
609	316,48	0,32	689	341,72	0,31	769	366,22	0,31	849	389,97	0,29
		0,32			0,31			0,30			0,29
+610	316,80	0,32	+690	342,03	0,31	+770	366,52	0,30			
611	317,12	0,32	691	342,34	0,31	771	366,82	0,30			
612	317,44	0,32	692	342,65	0,31	772	367,12	0,30			
613	317,76	0,32	693	342,96	0,31	773	367,42	0,30			
614	318,08	0,32	694	343,27	0,31	774	367,72	0,30			
615	318,40	0,32	695	343,58	0,31	775	368,02	0,30			
616	318,72	0,32	696	343,89	0,31	776	368,32	0,30			
617	319,04	0,32	697	344,20	0,31	777	368,63	0,31			
618	319,36	0,32	698	344,51	0,31	778	368,93	0,30			
619	319,68	0,31	699	344,82	0,31	779	369,23	0,30			
		0,31			0,31			0,30			
+620	319,99	0,32	+700	345,13	0,31	+780	369,53	0,30			
621	320,31	0,32	701	345,44	0,31	781	369,83	0,30			
622	320,63	0,32	702	345,75	0,31	782	370,13	0,30			
623	320,95	0,32	703	346,06	0,31	783	370,43	0,30			
624	321,27	0,32	704	346,37	0,31	784	370,73	0,30			
625	321,59	0,32	705	346,68	0,31	785	371,03	0,30			
626	321,91	0,32	706	346,99	0,31	786	371,33	0,30			
627	322,22	0,31	707	347,30	0,31	787	371,63	0,30			
628	322,54	0,32	708	347,60	0,30	788	371,93	0,30			
629	322,86	0,32	709	347,91	0,31	789	372,22	0,29			
		0,32			0,31			0,30			
+630	323,18	0,31	+710	348,22	0,31	+790	372,52	0,30			
631	323,49	0,32	711	348,53	0,31	791	372,82	0,30			
632	323,81	0,32	712	348,84	0,31	792	373,12	0,30			
633	324,13	0,32	713	349,15	0,31	793	373,42	0,30			
634	324,45	0,32	714	349,45	0,30	794	373,72	0,30			
635	324,76	0,31	715	349,76	0,31	795	374,02	0,30			
636	325,08	0,32	716	350,07	0,31	796	374,32	0,30			
637	325,40	0,32	717	350,38	0,31	797	374,61	0,29			
638	325,72	0,32	718	350,69	0,31	798	374,91	0,30			
639	326,03	0,31	719	350,99	0,30	799	375,21	0,30			
		0,32			0,31			0,30			
+640	326,35	0,31	720	351,30	0,31	+800	375,51	0,30			
641	326,66	0,32	721	351,61	0,30	801	375,81	0,29			
642	326,98	0,32	722	351,91	0,30	802	376,10	0,30			
643	327,30	0,31	723	352,22	0,31	803	376,40	0,30			
644	327,61	0,32	724	352,53	0,31	804	376,70	0,30			
645	327,93	0,32	725	352,83	0,30	805	377,00	0,30			
646	328,25	0,32	726	353,14	0,31	806	377,29	0,29			
647	328,56	0,31	727	353,45	0,31	807	377,59	0,30			
648	328,88	0,32	728	353,75	0,30	808	377,89	0,30			
649	329,19	0,31	729	354,06	0,31	809	378,19	0,30			
		0,32			0,31			0,29			
+650	329,51	0,31	+730	354,37	0,30	+810	378,48	0,30			
651	329,82	0,32	731	354,67	0,31	811	378,78	0,30			
652	330,14	0,31	732	354,98	0,31	812	379,08	0,30			
653	330,45	0,32	733	355,28	0,30	813	379,37	0,29			
654	330,77	0,32	734	355,59	0,31	814	379,67	0,30			
655	331,08	0,31	735	355,90	0,31	815	379,97	0,30			
656	331,40	0,32	736	356,20	0,30	816	380,26	0,29			
657	331,71	0,31	737	356,51	0,31	817	380,56	0,30			
658	332,03	0,32	738	356,81	0,30	818	380,85	0,29			
659	332,34	0,31	739	357,12	0,31	819	381,15	0,30			
		0,32			0,30			0,30			
+660	332,66	0,31	+740	357,42	0,31	+820	381,45	0,29			
661	332,97	0,31	741	357,73	0,30	821	381,74	0,30			
662	333,28	0,32	742	358,03	0,31	822	382,04	0,29			
663	333,60	0,31	743	358,34	0,30	823	382,33	0,29			
664	333,91	0,32	744	358,64	0,30	824	382,63	0,30			
665	334,23	0,31	745	358,95	0,31	825	382,92	0,29			
666	334,54	0,31	746	359,25	0,30	826	383,22	0,30			
667	334,85	0,31	747	359,55	0,30	827	383,51	0,29			
668	335,17	0,32	748	359,86	0,31	828	383,81	0,30			
669	335,48	0,31	749	360,16	0,30	829	384,10	0,29			
		0,31			0,31			0,30			

Die Grundwerte sind nach der internationalen Temperaturskala ITS 90 berechnet. Für PT 500- oder PT 1000 müssen die Grundwerte mit dem Faktor 5 oder 10 multipliziert werden.

По вопросам продаж и поддержки обращайтесь:

Архангельск (8182)63-90-72	Казань (843)206-01-48	Новокузнецк (3843)20-46-81	Смоленск (4812)29-41-54
Астана +7(7172)727-132	Калининград (4012)72-03-81	Новосибирск (383)227-86-73	Сочи (862)225-72-31
Астрахань (8512)99-46-04	Калуга (4842)92-23-67	Омск (3812)21-46-40	Ставрополь (8652)20-65-13
Барнаул (3852)73-04-60	Кемерово (3842)65-04-62	Орел (4862)44-53-42	Сургут (3462)77-98-35
Белгород (4722)40-23-64	Киров (8332)68-02-04	Оренбург (3532)37-68-04	Тверь (4822)63-31-35
Брянск (4832)59-03-52	Краснодар (861)203-40-90	Пенза (8412)22-31-16	Томск (3822)98-41-53
Владивосток (423)249-28-31	Красноярск (391)204-63-61	Пермь (342)205-81-47	Тула (4872)74-02-29
Волгоград (844)278-03-48	Курск (4712)77-13-04	Ростов-на-Дону (863)308-18-15	Тюмень (3452)66-21-18
Вологда (8172)26-41-59	Липецк (4742)52-20-81	Рязань (4912)46-61-64	Ульяновск (8422)24-23-59
Воронеж (473)204-51-73	Магнитогорск (3519)55-03-13	Самара (846)206-03-16	Уфа (347)229-48-12
Екатеринбург (343)384-55-89	Москва (495)268-04-70	Санкт-Петербург (812)309-46-40	Хабаровск (4212)92-98-04
Иваново (4932)77-34-06	Мурманск (8152)59-64-93	Саратов (845)249-38-78	Челябинск (351)202-03-61
Ижевск (3412)26-03-58	Набережные Челны (8552)20-53-41	Севастополь (8692)22-31-93	Череповец (8202)49-02-64
Иркутск (395) 279-98-46	Нижний Новгород (831)429-08-12	Симферополь (3652)67-13-56	Ярославль (4852)69-52-93

Киргизия (996)312-96-26-47

Казахстан (772)734-952-31

Таджикистан (992)427-82-92-69

Эл. почта: ang@nt-rt.ru || Сайт: <http://acscontsys.nt-rt.ru/>