

Kompakt-Thermometer



Thermocont TK

- **Kompakte Bauform**
- **Programmierbar mit PC**
- **M12-Steckverbinder**
- **Hohe Genauigkeit durch Klasse A-Pt-100**

Technische Daten:

Sensorelement:	Pt-100 Klasse A nach IEC 751
Ausgang:	Analog 4...20mA, 20...4mA
Versorgungsspannung:	10...35V DC
Einschaltverzögerung:	2s
Genauigkeit gesamt:	0,1K oder 0,08%
Langzeitstabilität:	<0,1K/Jahr
Betriebstemperatur:	-50...+150°C
Umgebungstemperatur:	-40...+85°C
Lagertemperatur:	-40...+100°C
EMV-Verträglichkeit:	Störfestigkeit und Störaussendung nach EN 61 326-1 (IEC 1326)



Архангельск (8182)63-90-72
 Астана +7(7172)727-132
 Астрахань (8512)99-46-04
 Барнаул (3852)73-04-60
 Белгород (4722)40-23-64
 Брянск (4832)59-03-52
 Владивосток (423)249-28-31
 Волгоград (844)278-03-48
 Вологда (8172)26-41-59
 Воронеж (473)204-51-73
 Екатеринбург (343)384-55-89
 Иваново (4932)77-34-06
 Ижевск (3412)26-03-58
 Иркутск (395) 279-98-46

Казань (843)206-01-48
 Калининград (4012)72-03-81
 Калуга (4842)92-23-67
 Кемерово (3842)65-04-62
 Киров (8332)68-02-04
 Краснодар (861)203-40-90
 Красноярск (391)204-63-61
 Курск (4712)77-13-04
 Липецк (4742)52-20-81
 Магнитогорск (3519)55-03-13
 Москва (495)268-04-70
 Мурманск (8152)59-64-93
 Набережные Челны (8552)20-53-41
 Нижний Новгород (831)429-08-12

Новокузнецк (3843)20-46-81
 Новосибирск (383)227-86-73
 Омск (3812)21-46-40
 Орел (4862)44-53-42
 Оренбург (3532)37-68-04
 Пенза (8412)22-31-16
 Пермь (342)205-81-47
 Ростов-на-Дону (863)308-18-15
 Рязань (4912)46-61-64
 Самара (846)206-03-16
 Санкт-Петербург (812)309-46-40
 Саратов (845)249-38-78
 Севастополь (8692)22-31-93
 Симферополь (3652)67-13-56

Смоленск (4812)29-41-54
 Сочи (862)225-72-31
 Ставрополь (8652)20-65-13
 Сургут (3462)77-98-35
 Тверь (4822)63-31-35
 Томск (3822)98-41-53
 Тула (4872)74-02-29
 Тюмень (3452)66-21-18
 Ульяновск (8422)24-23-59
 Уфа (347)229-48-12
 Хабаровск (4212)92-98-04
 Челябинск (351)202-03-61
 Череповец (8202)49-02-64
 Ярославль (4852)69-52-93

Thermocont TK

Bestellcode



Sensortyp

TK ohne Zertifikat

Bauform

K zylindrische Bauform

Klasse

A Klasse A nach IEC 751

Prozessanschluss

- 1 Einschraubgewinde G 1/2 Zoll
- 2 ohne Anschluss (für Schiebemuffen)
- M Milchrohranschluss DN50 DIN 11851
- N Milchrohranschluss DN40 DIN 11851
- O Milchrohranschluss DN25 DIN 11851
- R Variventflansch 50mm Durchmesser für Rohr DN25
- P Variventflansch 68mm Durchmesser für Rohr DN32-125
- L DRD-Anschluss 65mm Durchmesser
- G Flansch DN50/PN16
- T Tri-Clamp 2 Zoll ISO 2852
- S Andere

Material, Fühlerdurchmesser, Prozessseite

- K 1.4571/ 6mm
- N 1.4571/ 8mm
- L 1.4571/ 10mm
- P 1.4571/ 6mm, reduzierte Spitze 4mm, 40mm lang
- M 1.4571/ 8mm, reduzierte Spitze 5mm, 40mm lang
- O 1.4571/ 10mm, reduzierte Spitze 6mm, 40mm lang
- R 1.4571/ 8mm, reduzierte Spitze 3mm, 40mm lang
- S Andere

Halsrohr

- A ohne Halsrohr
- B mit Halsrohr (Standard 100mm)
- S mit Halsrohr nach Wahl in mm

Werkstoff Anschlussgehäuse

- C Stahl 1.4404, 316L

Sensoranschluss

- S Stecker

Transmitterelektronik

- A 4...20mA, 2-Draht Elektronik
- B Pt-100, 4-Leiter

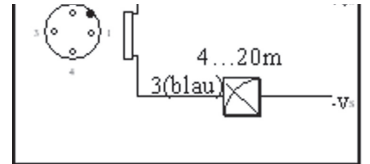
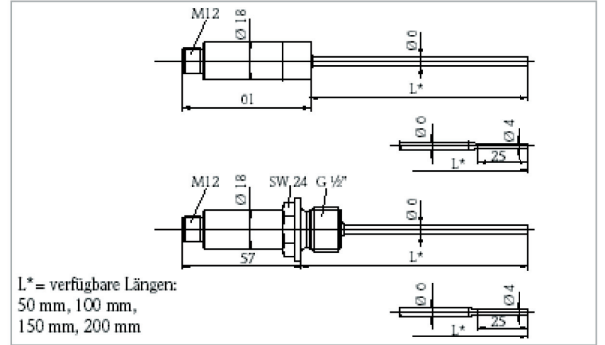
Messbereiche

- | | |
|-----------------|------------------------|
| BA -50...+100°C | EB -20...+60°C |
| CA -40...+60°C | EN -10...+40°C |
| DA -30...+60°C | FC 0...+50°C |
| DB -30...+150°C | FE 0...+100°C |
| DC -30...+70°C | FG 0...+150°C |
| EA -20...+20°C | 00 Pt-100, 4-Leiter |
| | XX andere Messbereiche |

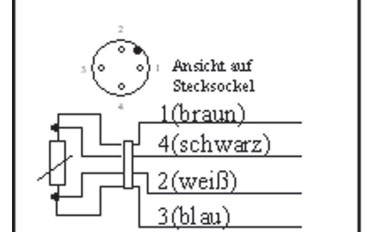
Sensor Längen

- B 50mm
- C 100mm
- D 150mm
- E 200mm
- Y Sonderlänge auf Anfrage

Abmessungen (in mm)



Anschluss Pt-100 4-Leiter



Thermocont TK
Kompakt-Thermometer

Bestellcode

Thermocont

Архангельск (8182)63-90-72
 Астана +7(7172)727-132
 Астрахань (8512)99-46-04
 Барнаул (3852)73-04-60
 Белгород (4722)40-23-64
 Брянск (4832)59-03-52
 Владивосток (423)249-28-31
 Волгоград (844)278-03-48
 Вологда (8172)26-41-59
 Воронеж (473)204-51-73
 Екатеринбург (343)384-55-89
 Иваново (4932)77-34-06
 Ижевск (3412)26-03-58
 Иркутск (395) 279-98-46

Казань (843)206-01-48
 Калининград (4012)72-03-81
 Калуга (4842)92-23-67
 Кемерово (3842)65-04-62
 Киров (8332)68-02-04
 Краснодар (861)203-40-90
 Красноярск (391)204-63-61
 Курск (4712)77-13-04
 Липецк (4742)52-20-81
 Магнитогорск (3519)55-03-13
 Москва (495)268-04-70
 Мурманск (8152)59-64-93
 Набережные Челны (8552)20-53-41
 Нижний Новгород (831)429-08-12

Новокузнецк (3843)20-46-81
 Новосибирск (383)227-86-73
 Омск (3812)21-46-40
 Орел (4862)44-53-42
 Оренбург (3532)37-68-04
 Пенза (8412)22-31-16
 Пермь (342)205-81-47
 Ростов-на-Дону (863)308-18-15
 Рязань (4912)46-61-64
 Самара (846)206-03-16
 Санкт-Петербург (812)309-46-40
 Саратов (845)249-38-78
 Севастополь (8692)22-31-93
 Симферополь (3652)67-13-56

Смоленск (4812)29-41-54
 Сочи (862)225-72-31
 Ставрополь (8652)20-65-13
 Сургут (3462)77-98-35
 Тверь (4822)63-31-35
 Томск (3822)98-41-53
 Тула (4872)74-02-29
 Тюмень (3452)66-21-18
 Ульяновск (8422)24-23-59
 Уфа (347)229-48-12
 Хабаровск (4212)92-98-04
 Челябинск (351)202-03-61
 Череповец (8202)49-02-64
 Ярославль (4852)69-52-93

Киргизия (996)312-96-26-47

Казахстан (772)734-952-31

Таджикистан (992)427-82-92-69

Эл. почта: ang@nt-rt.ru || Сайт: <http://acscontsys.nt-rt.ru/>