



**Vibrocont VCL** - вибрационный двухэлектродный датчик уровня жидкостей с интегрированным блоком контроля и сигнализацией предельных уровней. Датчик пригоден для работы в различных средах, предназначен для монтажа как на резервуарах, так и на трубах, особенно хорошо подходит для монтажа в труднодоступных местах. Ограничитель Vibrocont VCL подходит на замену кондуктивным, поплавковым, ёмкостным и оптическим датчикам, так как нечувствителен к отложениям, потокам, турбулентности, воздушным пузырям

|   |  |
|---|--|
| <b>Напряжение питания, В</b>            | 19... 253 VAC или 10... 55 VDC                     |
| <b>Выходные сигналы</b>                 | Логический PNP выход с ограничением по току 250 мА |
| <b>Точность</b>                         | горизонтально 2 мм, вертикально 5-10 мм            |
| <b>Рабочее давление</b>                 | -1...40 бар  |
| <b>Степень защиты</b>                   | IP67 (штеккер) или IP68 (кабель 5 м)               |
| <b>Материал</b>                         | 1.4571 / AISI 316Ti                                |
| <b>Температура среды измерения, °С</b>  | -40... +150 °С                                     |
| <b>Температура окружающей среды, °С</b> | -40... +70 °С                                      |
| <b>Процесс-подключение</b>              | G ½, G ¾, G 1                                      |
| <b>Область применения</b>               | без ограничения                                    |

**По вопросам продаж и поддержки обращайтесь:**

Архангельск (8182)63-90-72  
 Астана +7(7172)727-132  
 Астрахань (8512)99-46-04  
 Барнаул (3852)73-04-60  
 Белгород (4722)40-23-64  
 Брянск (4832)59-03-52  
 Владивосток (423)249-28-31  
 Волгоград (844)278-03-48  
 Вологда (8172)26-41-59  
 Воронеж (473)204-51-73  
 Екатеринбург (343)384-55-89  
 Иваново (4932)77-34-06  
 Ижевск (3412)26-03-58  
 Иркутск (395) 279-98-46

Казань (843)206-01-48  
 Калининград (4012)72-03-81  
 Калуга (4842)92-23-67  
 Кемерово (3842)65-04-62  
 Киров (8332)68-02-04  
 Краснодар (861)203-40-90  
 Красноярск (391)204-63-61  
 Курск (4712)77-13-04  
 Липецк (4742)52-20-81  
 Магнитогорск (3519)55-03-13  
 Москва (495)268-04-70  
 Мурманск (8152)59-64-93  
 Набережные Челны (8552)20-53-41  
 Нижний Новгород (831)429-08-12

Новокузнецк (3843)20-46-81  
 Новосибирск (383)227-86-73  
 Омск (3812)21-46-40  
 Орел (4862)44-53-42  
 Оренбург (3532)37-68-04  
 Пенза (8412)22-31-16  
 Пермь (342)205-81-47  
 Ростов-на-Дону (863)308-18-15  
 Рязань (4912)46-61-64  
 Самара (846)206-03-16  
 Санкт-Петербург (812)309-46-40  
 Саратов (845)249-38-78  
 Севастополь (8692)22-31-93  
 Симферополь (3652)67-13-56

Смоленск (4812)29-41-54  
 Сочи (862)225-72-31  
 Ставрополь (8652)20-65-13  
 Сургут (3462)77-98-35  
 Тверь (4822)63-31-35  
 Томск (3822)98-41-53  
 Тула (4872)74-02-29  
 Тюмень (3452)66-21-18  
 Ульяновск (8422)24-23-59  
 Уфа (347)229-48-12  
 Хабаровск (4212)92-98-04  
 Челябинск (351)202-03-61  
 Череповец (8202)49-02-64  
 Ярославль (4852)69-52-93

Киргизия (996)312-96-26-47

Казахстан (772)734-952-31

Таджикистан (992)427-82-92-69

Эл. почта: [ang@nt-rt.ru](mailto:ang@nt-rt.ru) || Сайт: <http://acscontsys.nt-rt.ru/>



Vibrationsgrenzschalter für Flüssigkeiten, Wartungsfreie Alternative zum Schwimmerschalter;  
Messstofftemperatur: -40...+150°C; Druck: -1...40 bar

## Beschreibung

Der Vibrocont VCL ist ein Füllstandgrenzschalter zum Einsatz in Lagertanks, Rührwerksbehältern und Rohrleitungen mit Flüssigkeiten. Er kommt dort zum Einsatz, wo bisher Schwimmerschalter verwendet wurden, aber auch dort, wo Schwimmerschalter nicht geeignet sind (wegen Ansatzbildung, Turbulenzen, Strömungen oder Luftblasen). Der Vibrocont ist ein kompakter Grenzschalter, an den direkt ein Kleinschütz, ein Magnetventil oder eine speicherprogrammierbare Steuerung (SPS) angeschlossen werden kann.



## Anwendung

- WHG-Zulassung als Überfüllsicherung und Leckageerkennung

## Ihr Nutzen

- Einsetzbar in Flüssigkeiten aller Art, *kein Einfluss von Leitfähigkeit* oder Dk-Wert
- *Hochtemperaturausführung* bis 150°C Mediumtemperatur



Einschweißmuffe  
BEFV-10

## Besonderheiten

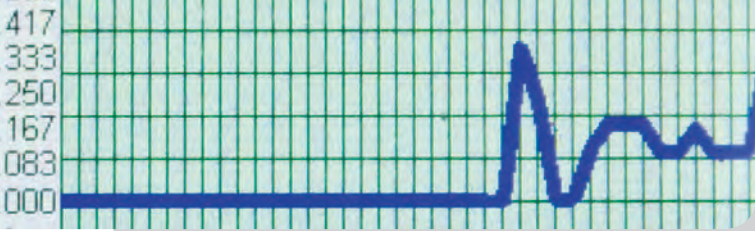
bis  
**40**  
bar  
Druck

Prozess-  
temperatur  
**150°C**

AC/DC  
**I I**

**WHG**  
Zulassung

**Korrosions-  
beständig**

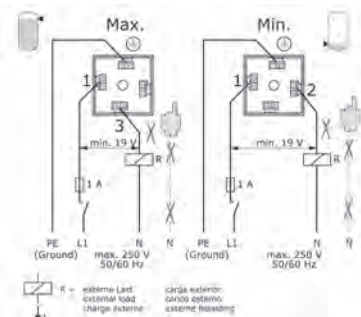


# Technische Daten

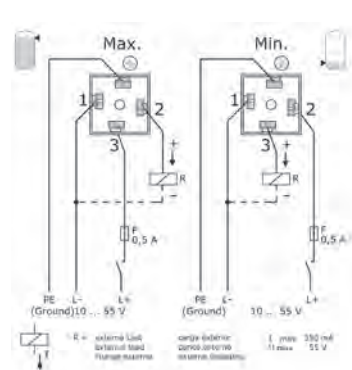
| Technische Daten      |  |
|-----------------------|--|
| Versorgungsspannung:  | Wechselstromvariante: 19... 253 V, 50/60 Hz<br>Gleichstromvariante: 10... 35 V DC  |
| anschließbare Last:   | Wechselstromvariante:<br>kurzzeitig (40 ms): max. 1,5, max. z.B. 375 VA<br>bei 250 V oder max. 36 VA bei 24 V(nicht kurzschlussfest)<br>dauernd: max. 87 VA bei 250V, max 8,4 VA bei 24V, min. 2,5 VA bei 250 V<br>(10 mA), min. 0,5 VA bei 24V (20mA)<br>Gleichstromvariante :<br>kurzzeitig (1s): max. 1A, max. 55V (Überlast- und Dauerkurzschlusschutz),<br>dauernd: max. 350 mA |
| Stromaufnahme:        | Wechselstromvariante: max. 4 mA im gesperrten Zustand<br>Gleichstromvariante: max. 15 mA, Verpolungsschutz   |
| Reststrom:            | Wechselstromvariante: max. 4 mA bei gesperrtem Ausgang<br>Gleichstromvariante: <0,1mA (bei gesp. Transistor); Restspannung: <3V (bei durchgeschaltetem Transistor)   |
| Sicherheitsschaltung: | Minimum- oder Maximum-Ruhestrom, je nach Lastanschluss<br>VCL/AC nie ohne Last betreiben! (Schütz, Relais etc.)  |
| Einbaulage:           | beliebig   |
| Umgebungstemperatur:  | -40... +70 °C  |
| Zulassungen:          | Überfüllsicher nach § 63 WHG   |
| Ausfallsignal:        | Ausgang gesperrt   |
| Schaltzeit:           | je ca. 1,0s beim Bedecken und Freiwerden   |
| Hysterese:            | ca. 4mm bei senkrechtem Einbau von oben  |

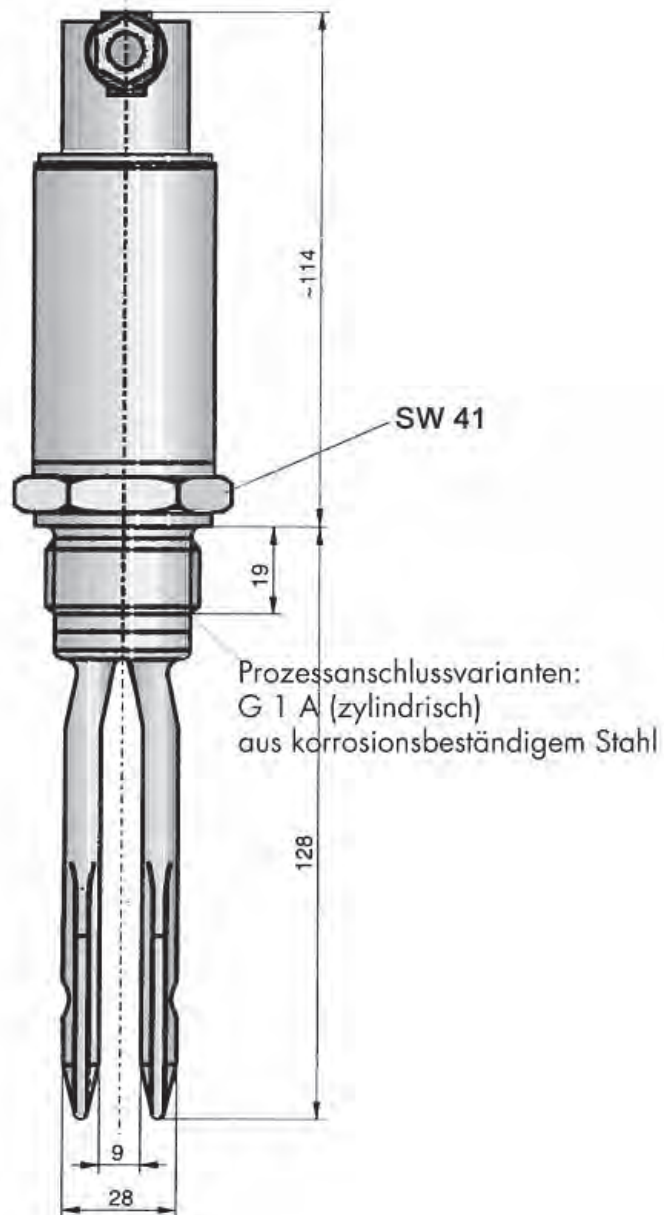
## Anschluss

Anschluss AC



Anschluss DC





# Bestellschlüssel

200 Standard (nicht zertifiziert)  
202 mit WHG-Zulassung

0 Standard

WA 19...253 V AC 2-Draht  
GA 10...55 V DC PNP 3-Draht

00 Stecker IP67 (DIN 43650/4400)  
05 5 m Kabel IP68

S Standard

Bestellschlüssel

**VCL**

0 S

## По вопросам продаж и поддержки обращайтесь:

Архангельск (8182)63-90-72  
Астана +7(7172)727-132  
Астрахань (8512)99-46-04  
Барнаул (3852)73-04-60  
Белгород (4722)40-23-64  
Брянск (4832)59-03-52  
Владивосток (423)249-28-31  
Волгоград (844)278-03-48  
Вологда (8172)26-41-59  
Воронеж (473)204-51-73  
Екатеринбург (343)384-55-89  
Иваново (4932)77-34-06  
Ижевск (3412)26-03-58  
Иркутск (395) 279-98-46

Казань (843)206-01-48  
Калининград (4012)72-03-81  
Калуга (4842)92-23-67  
Кемерово (3842)65-04-62  
Киров (8332)68-02-04  
Краснодар (861)203-40-90  
Красноярск (391)204-63-61  
Курск (4712)77-13-04  
Липецк (4742)52-20-81  
Магнитогорск (3519)55-03-13  
Москва (495)268-04-70  
Мурманск (8152)59-64-93  
Набережные Челны (8552)20-53-41  
Нижний Новгород (831)429-08-12

Новокузнецк (3843)20-46-81  
Новосибирск (383)227-86-73  
Омск (3812)21-46-40  
Орел (4862)44-53-42  
Оренбург (3532)37-68-04  
Пенза (8412)22-31-16  
Пермь (342)205-81-47  
Ростов-на-Дону (863)308-18-15  
Рязань (4912)46-61-64  
Самара (846)206-03-16  
Санкт-Петербург (812)309-46-40  
Саратов (845)249-38-78  
Севастополь (8692)22-31-93  
Симферополь (3652)67-13-56

Смоленск (4812)29-41-54  
Сочи (862)225-72-31  
Ставрополь (8652)20-65-13  
Сургут (3462)77-98-35  
Тверь (4822)63-31-35  
Томск (3822)98-41-53  
Тула (4872)74-02-29  
Тюмень (3452)66-21-18  
Ульяновск (8422)24-23-59  
Уфа (347)229-48-12  
Хабаровск (4212)92-98-04  
Челябинск (351)202-03-61  
Череповец (8202)49-02-64  
Ярославль (4852)69-52-93

Киргизия (996)312-96-26-47

Казахстан (772)734-952-31

Таджикистан (992)427-82-92-69

Эл. почта: [ang@nt-rt.ru](mailto:ang@nt-rt.ru) || Сайт: <http://acscontsys.nt-rt.ru/>